

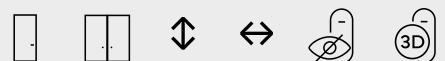


4DOORS

Hliníkové skryté zárubně

Skryté zárubně

4DOORS40



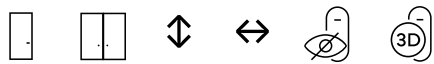
4DOORS

Dokonalé detaily dělají domov.
To jsou 4D, za které vám ručíme.

4doors.cz

Hliníkové skryté zárubně

4DOORS40



40 mm / \updownarrow 2 500 mm / \leftrightarrow 900 mm (max.)

Skryté zárubně

4DOORS40

Zárubně 4DOORS40 jsou určeny pro dveře o tloušťce 40 mm. Dokážou se však hravě přizpůsobit vašim představám o materiálu, atypických rozměrech nebo způsobu otevírání. Je možné je využít pro otevření směrem ven (out-od sebe) nebo k sobě (in). Maximální rozměry dveřního křídla jsou přitom 2 500 mm do výšky a 900 mm do šířky.



Jednokřídlé



Dvojkřídlé



Skryté panty



3D panty

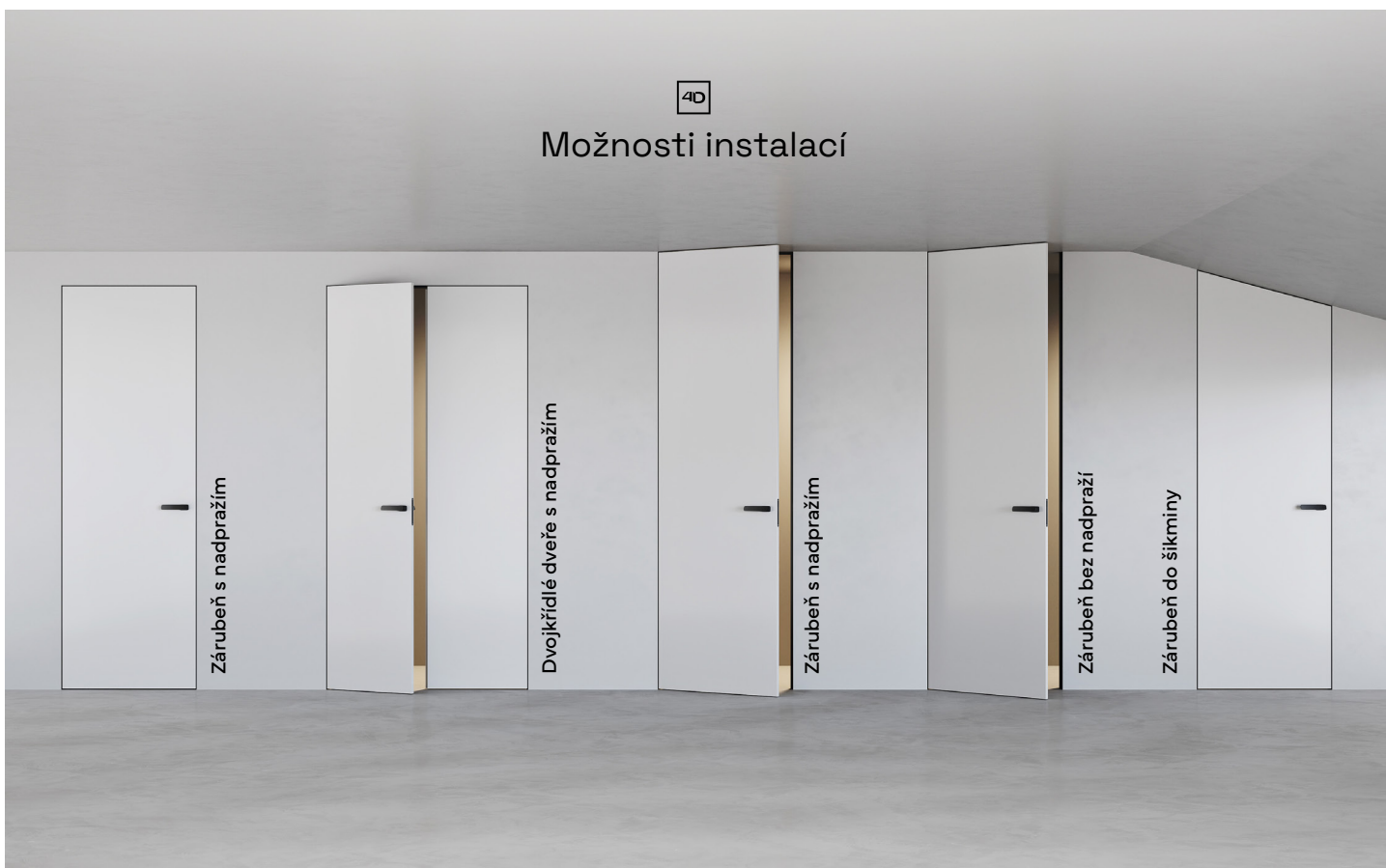
Díky řemeslnému zpracování si zárubně 4DOORS rozumí s nejrůznějšími typy dveří a obkladů stěn – typicky laku, dýze, tapetám či jiným specifickým povrchům. Případně se dají jednoduše přizpůsobit barvám stěny.

K zárubním vám rádi poskytneme poradenství, případně veškeré další doplňky.

Ať už jde o kliky, zámky nebo panty. Už ve standardním provedení jsou otvory v zárubních připravené pro panty a protiplechy. A díky smontované robustní zárubni se zkracuje instalace na minimum času.

Minimální šířka zdi je 100 mm.

Možnosti instalací



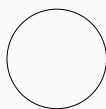
4D

Barvy pro milovníky designu

Instalace je možná do jakéhokoliv typu stěny cihla/beton/SDK



černá



bílá



RAL



elox

Kreativité se meze nekladou. Naším standardem jsou neokoukatelné klasiky – bílá, černá, stříbrná, případně další základní barevnosti RAL. Ale na zakázku můžeme vše sladit s panty; případně vám poradíme, jak jednoduše přetírat zárubně a dělat povrchové úpravy.

Doplňky a příslušenství



Skryté 3D závěsy TECTUS 240

- Bezúdržbové provedení
- Univerzální provedení pro levou i pravou variantu.
- Tři osy, které jsou připraveny na seřízení.
- 180° úhel otevření dveřního křídla.



Barevnost

- Bílá, černá a stříbrná jako standard.
- Na přání jakákoliv barva dle výrobce TECTUS.

Zámek s magnetickou střelkou

- Bezúdržbová magnetická dělená střelka zámku
- Smart B kování – provedení na klíč, cylindrickou vložku a WC zamykání
- Standardní čtyřhran 8 mm BONAITI



Protiplech AGB ALUTOP XT

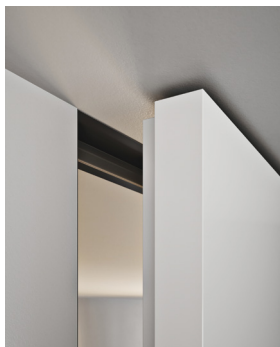
- Zapuštěné provedení pro dokonale čistý design
- Nastavitelné
- Tři základní barevné odstíny



4D

Možnosti instalací

Detail napojení stropu



ZÁRUBEŇ
S NADPRAŽÍM
V PRŮBĚŽNÉM
STROPU



ZÁRUBEŇ
BEZ NADPRAŽÍ



ZÁRUBEŇ
S NADPRAŽÍM
V PŘÍČCE

Dveře, které nekladou meze fantazii. Ať už se rozhodnete zvolit dveře od podlahy ke stropu, s nadpražím i bez nadpraží, jednoduché či dvoukřídlé dveře.

4D

Otevírání dveří

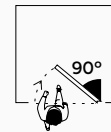
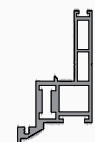
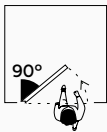
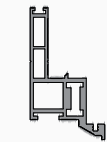
Otevírejte k sobě i od sebe. V levé, nebo pravé variantě.

4DOORS40 OUT/otvírání od sebe

Pravé dveře



Levé dveře



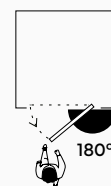
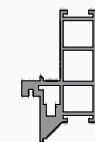
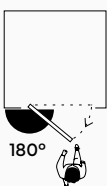
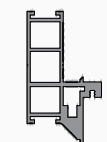
4DOORS40 IN/otvírání k sobě

Pravé dveře

Levé dveře



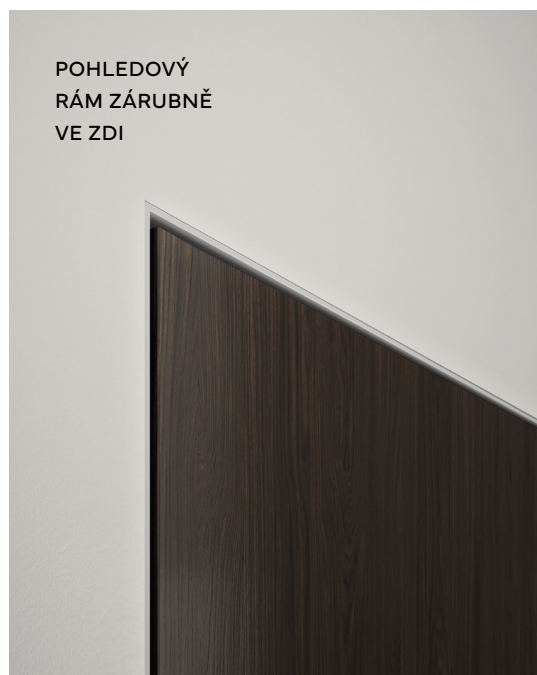
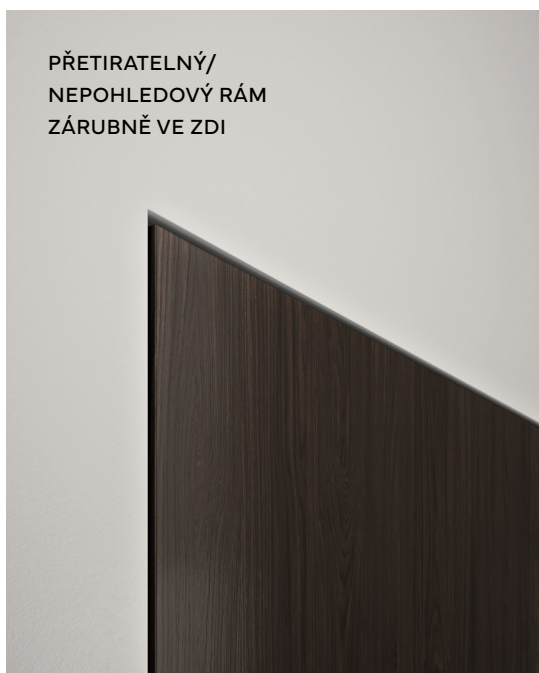
Pravé dveře



4D

Stokrát jiné, vždy krásné na pohled

Hrajte si se zárubněmi podle svých představ. Mohou být pohledové i přetřené podle barvy stěny. Ať už zvolíte dřevěný nebo keramický obklad, vždy se perfektně hodí k výsledku.



Druhy povrchových úprav stěny

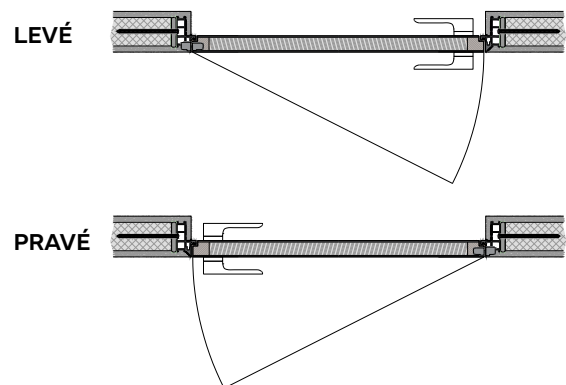
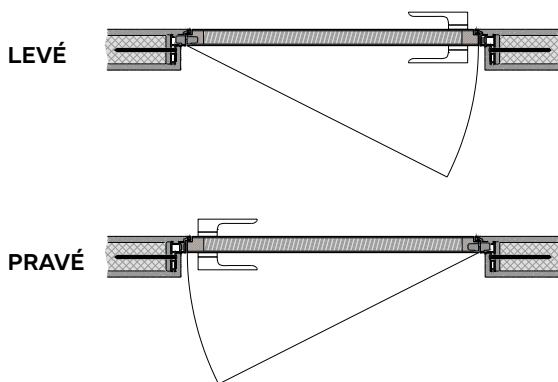
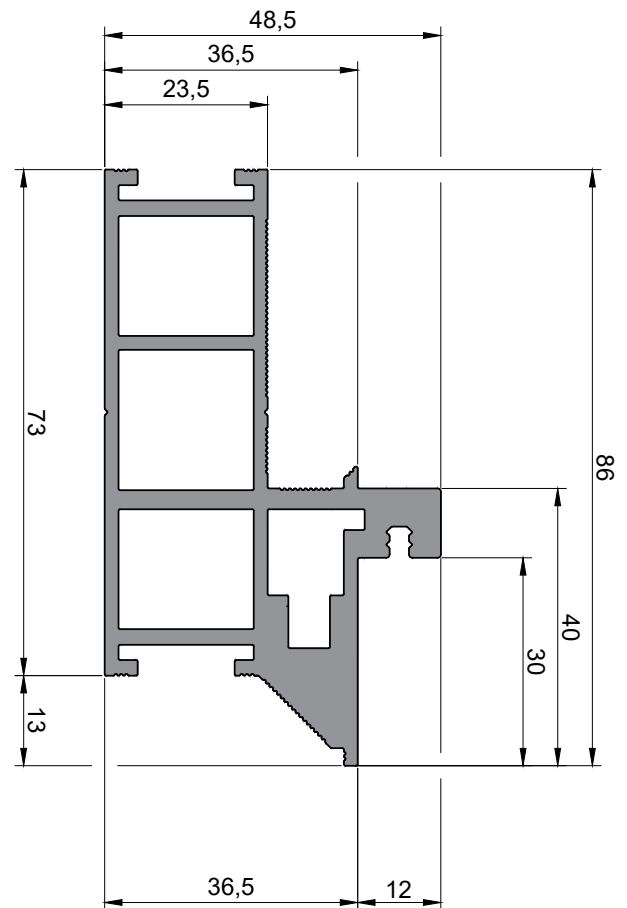
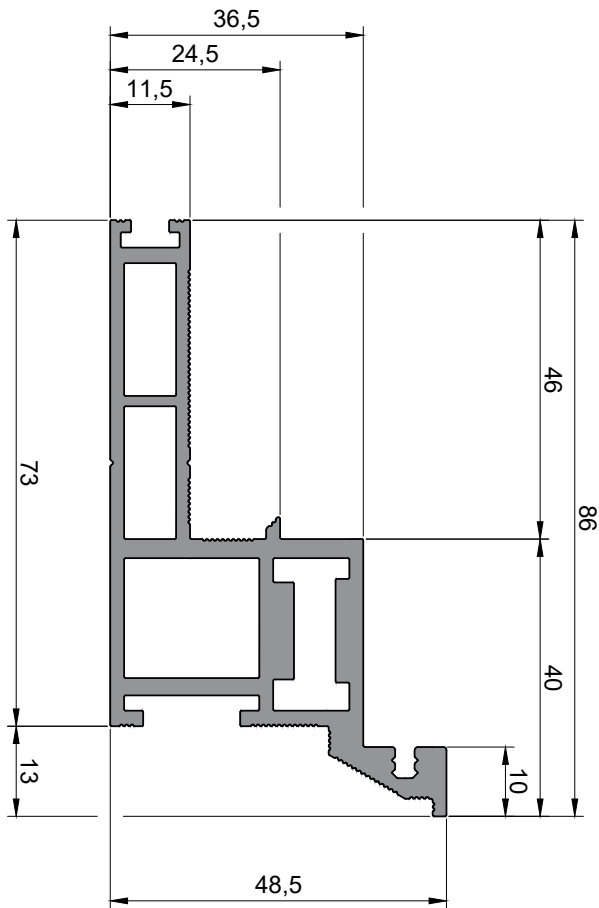
- omítka sádrová
- sádrokarton
- HPL/CPL
- dřevo/dřevěná dýha
- tapety
- stěrka

4D

Detaily profilů OUT/IN

4DOORS40 OUT PROFIL/ OTVÍRÁNÍ OD SEBE

4DOORS40 IN PROFIL/ OTVÍRÁNÍ K SOBĚ



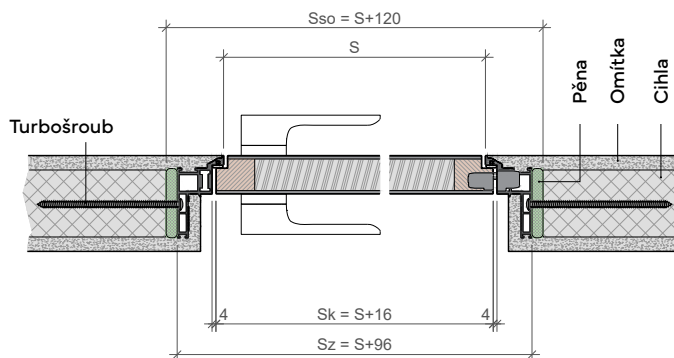
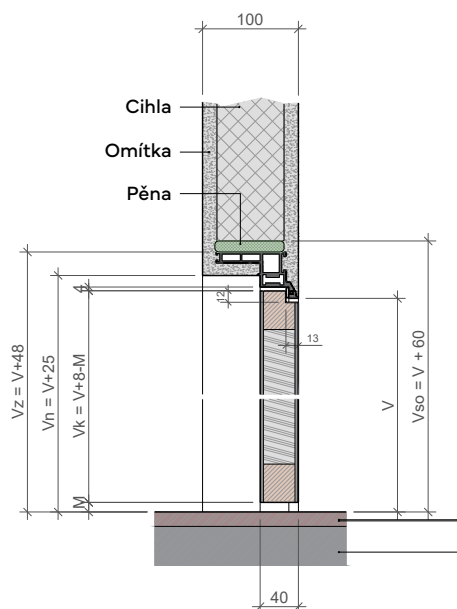
Instalace je možná do jakéhokoliv typu stěny cihla/beton/SDK.
Minimální tloušťka stěny je 100 mm. Tloušťka dveřního křídla je 40 mm.

4D

Skladby stěn

Zděná příčka/omítka

4DOORS40 OUT/ OTVÍRÁNÍ OD SEBE

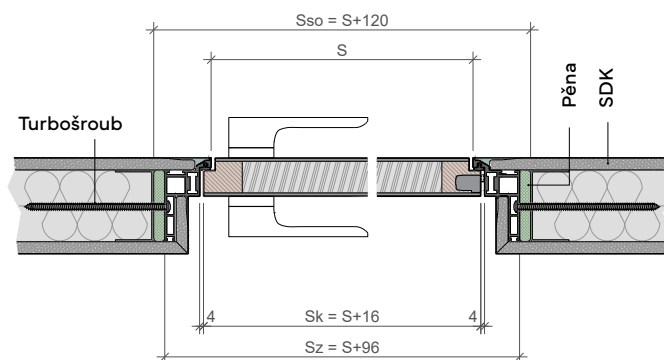
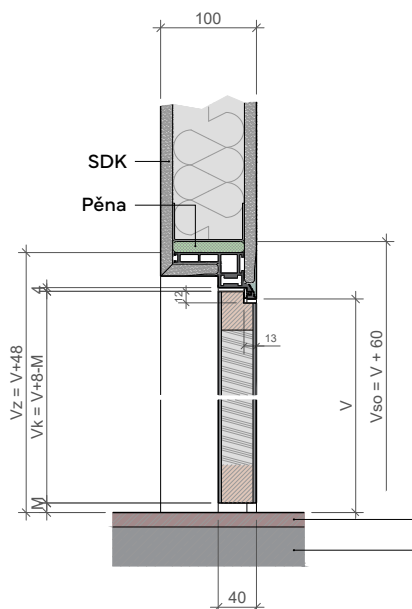


Finální podlaha
Hrubá podlaha



Sádkartonová příčka/omítka

4DOORS40 OUT/ OTVÍRÁNÍ OD SEBE



Finální podlaha
Hrubá podlaha

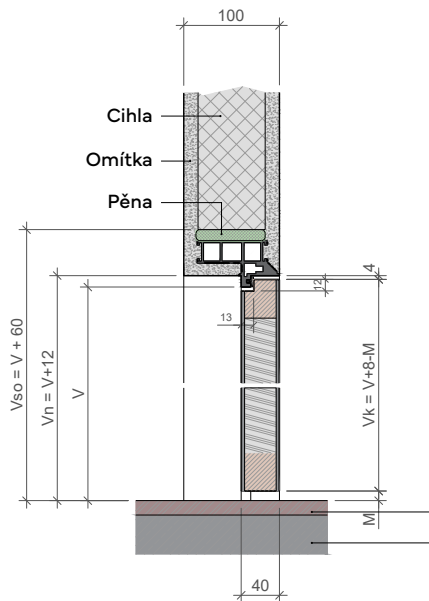


4D Legenda

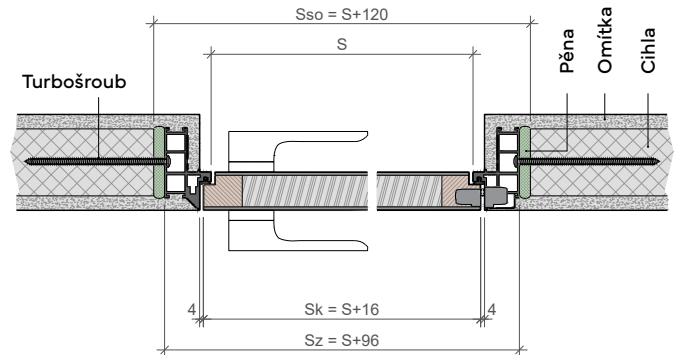
V – Průchozí výška / S – Průchozí šířka / Vso – Výška stavebního otvoru / Sso – Šířka stavebního otvoru /
Vk – výška křídla / Sk – šířka křídla / Vz – Výška zárubně / Sz – Šířka zárubně / Vn – Výška nadpraží /
M – Mezera pod křídlem / TI – Tloušťka panelu

Zděná příčka/omítka

4DOORS40 IN/ OTVÍRÁNÍ K SOBĚ

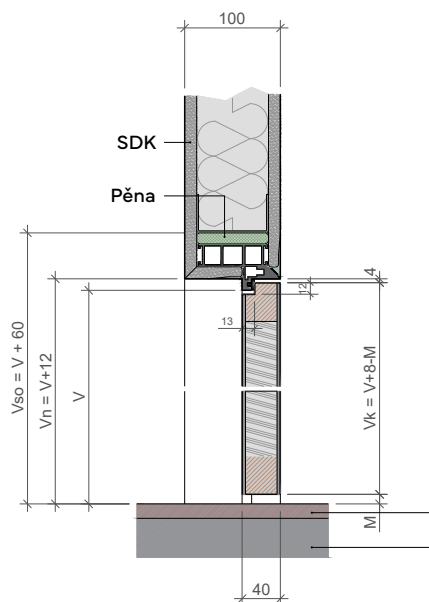


Finální podlaha
Hrubá podlaha

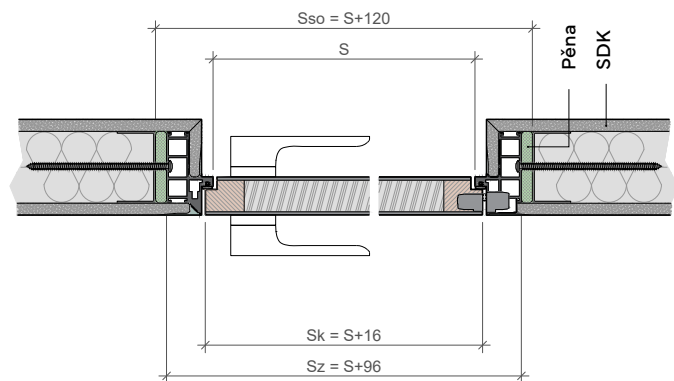


Sádkartonová příčka/omítka

4DOORS40 IN/ OTVÍRÁNÍ K SOBĚ

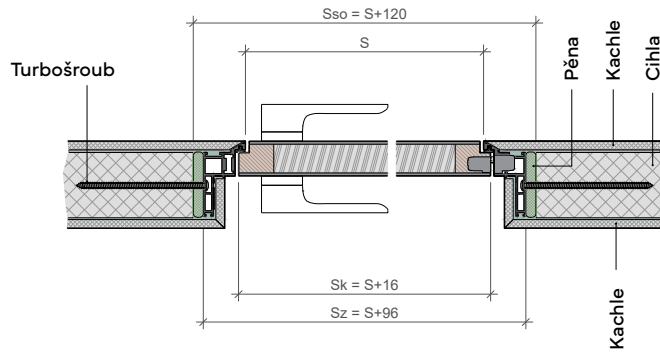
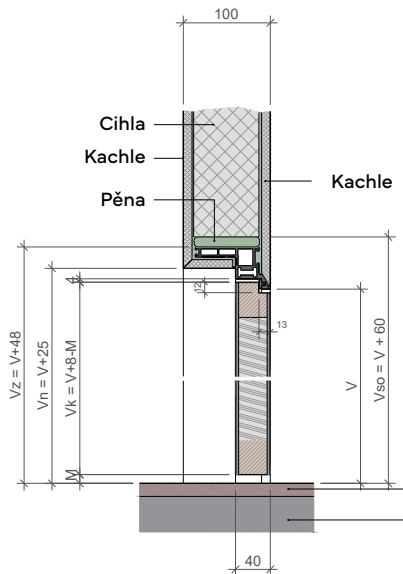


Finální podlaha
Hrubá podlaha

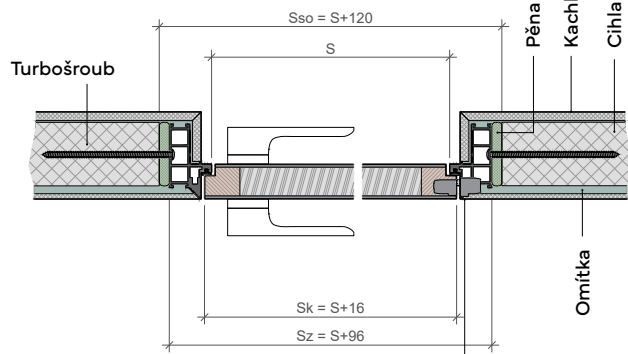
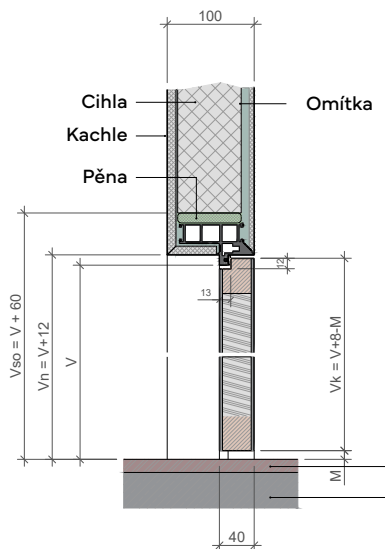


4D Legenda

V – Průchozí výška / S – Průchozí šířka / Vso – Výška stavebního otvoru / Sso – Šířka stavebního otvoru /
Vk – výška křídla / Sk – šířka křídla / Vz – Výška zárubně / Sz – Šířka zárubně / Vn – Výška nadpraží /
M – Mezera pod křídlem / TI – Tloušťka panelu



Finální podlaha
Hrubá podlaha



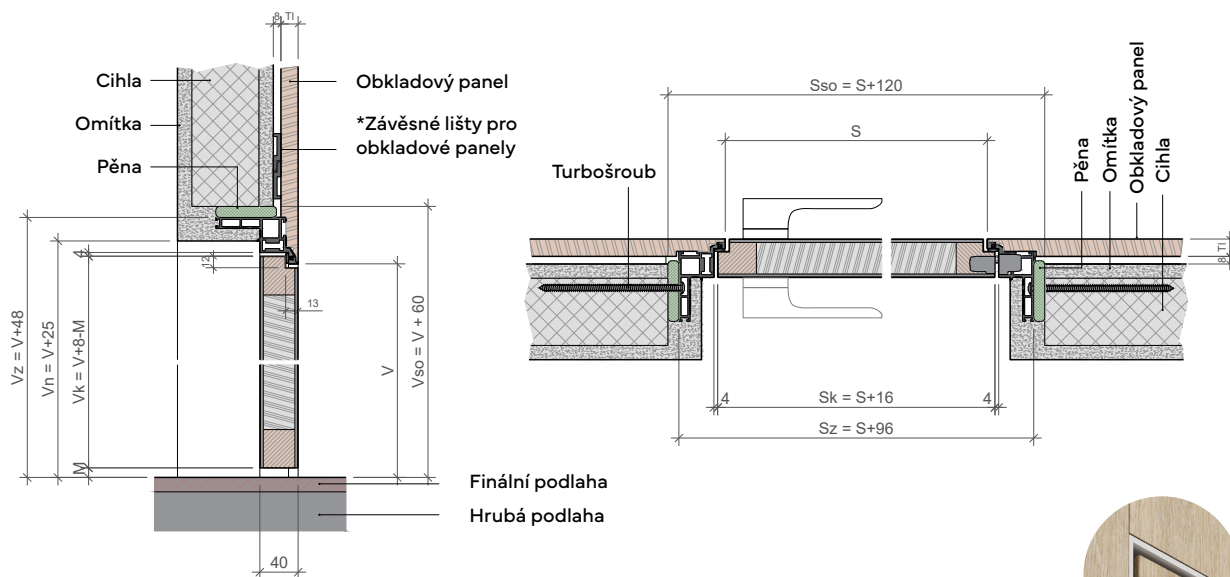
Finální podlaha
Hrubá podlaha

V dlaždicí je nutné lokálně
vybrousit kapsu pro závěs.

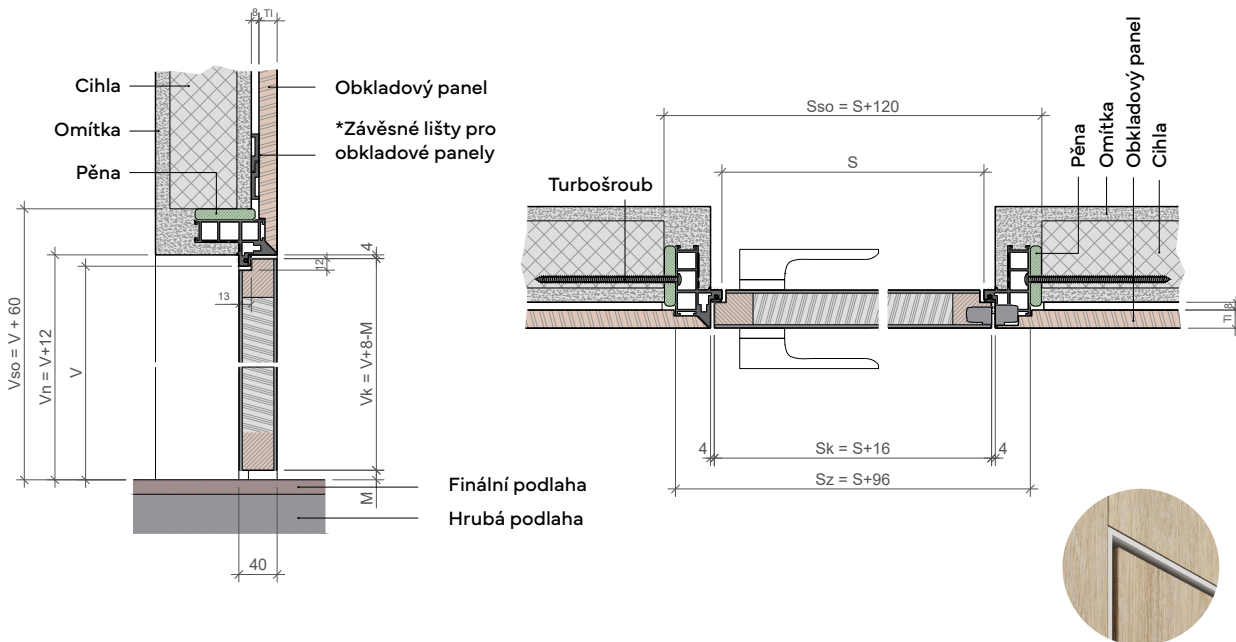


4D Legenda

V – Průchozí výška / S – Průchozí šířka / Vso – Výška stavebního otvoru / Sso – Šířka stavebního otvoru /
Vk – výška křídla / Sk – šířka křídla / Vz – Výška zárubně / Sz – Šířka zárubně / Vn – Výška nadpraží /
M – Mezera pod křídlem / Tl – Tloušťka panelu

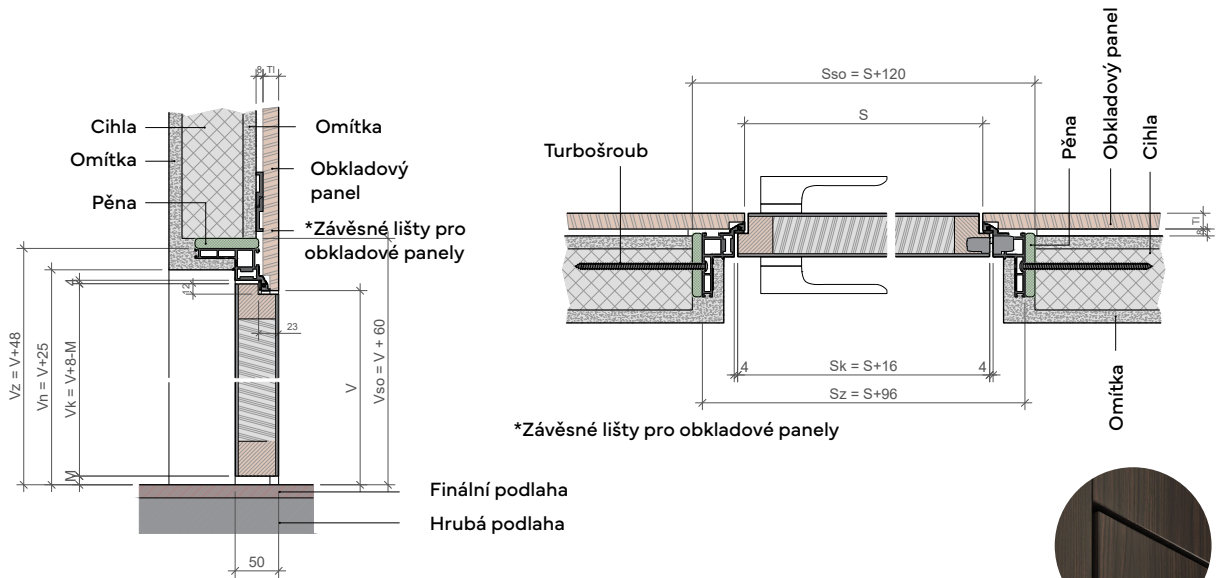


* Nutná kombinace se závěsnými lištami 4DOORS pro obkladové panely



4D Legenda

V – Průchozí výška / S – Průchozí šířka / Vso – Výška stavebního otvoru / Sso – Šířka stavebního otvoru /
 Vk – výška křídla / Sk – šířka křídla / Vz – Výška zárubně / Sz – Šířka zárubně / Vn – Výška nadpraží /
 M – Mezera pod křídlem / TI – Tloušťka panelu



* Nutná kombinace se závěsnými lištami 4DOORS pro obkladové panely



Doporučené příslušenství

4WALLS

Skryté hliníkové sokly



SOKL 13 mm



SOKL 15 mm



SOKL 18 mm

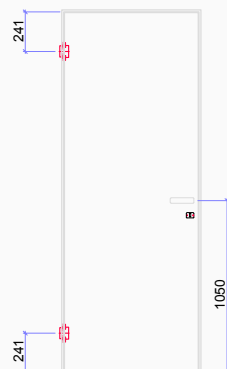


Počty pantů

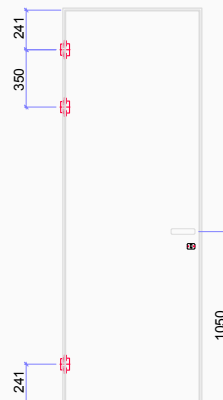
v návaznosti na výšky dveří

- Výška do 2 100 = 2 panty
- Výška 2 100–2 400 = 3 panty
- Výška 2 400–2 500 = 4 panty

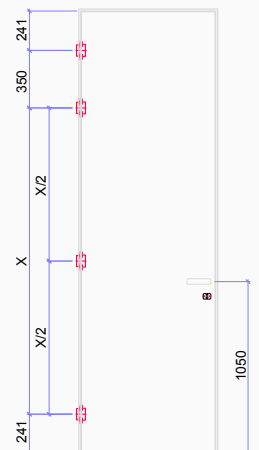
$V \leq 2\,100$



$2\,100 < V \leq 2\,400$



$2\,400 < V \leq 2\,500$



4D

Rozměry zárubní

Rozměry zárubní 4DOORS40 připravíme dle požadavků na míru do šířky 900mm a výšky do 2500mm v jednokřídlem i dvojkřídlem provedení. Níže uvádíme příklady rozměrů.

VÝŠKA

DVEŘNÍ KŘÍDLO	Pohledová hrana zárubně		Čistý průchod	Stavební otvor
	Profil OUT	Profil IN		
1978	1970	1982	1970	2030
2108	2100	2112	2100	2160
2208	2200	2212	2200	2260
2308	2300	2312	2300	2360
2408	2400	2412	2400	2460
2508	2500	2512	2500	2560

ŠÍŘKY JEDNOKŘÍDLÉ

DVEŘNÍ KŘÍDLO	Pohledová hrana zárubně		Čistý průchod	Stavební otvor
	Profil OUT	Profil IN		
616	600	624	600	720
716	700	724	700	820
816	800	824	800	920
916	900	924	900	1020

ŠÍŘKY DVOJKŘÍDLÉ

DVEŘNÍ KŘÍDLO	Pohledová hrana zárubně		Čistý průchod	Stavební otvor
	Profil OUT	Profil IN		
1216	1200	1224	1200	1320
1316	1300	1324	1300	1420
1416	1400	1424	1400	1520
1516	1500	1524	1500	1620


Uvedené rozměry jsou v mm.



Přehled

4DOORS40

ZÁRUBNĚ	Hliníkový profil pro tloušťku dveří 40 mm.
POUŽITÍ	Interiérové dveře, domy, byty, administrativní budovy.
ROZMĚRY	Výška do 2 500mm / šířka do 900 mm.
TYP STĚN	Cihla / SDK / beton
ZPŮSOB OTEVÍRÁNÍ	2 typy zárubní/profilů: OUT typ otvírání od sebe/ IN typ otvírání k sobě. Levé i pravé
KONSTRUKCE DVEŘÍ	Falcové dveře
TLOUŠŤKA DVEŘÍ	40 mm
POVRCHOVÁ ÚPRAVA	Standard elox hliník a práškově lakované v bílé a černé barvě. Na přání jakýkoliv odstín RAL
DVEŘE	Možnosti povrchové úpravy: přírodní dřevěná dýha, lak, CPL laminát, tapeta. Široké spektrum dodavatelů.
ZÁMEK A PROTIPLECH	Magnetický zámek pro různé typy kování. Stavitelný protiplech ve stříbrné a bílé barvě.
PANTY	Skryté panty s třírozměrným (3D) nastavením - umožňují otočení křídla ven o 180°. TECTUS 240, nosnost 60kg
TĚSNĚNÍ	Silikonové
MONTÁŽ	Dodáváme ve smontovaném stavu, zajištěné rozpěrkami a úhelníky. Součástí balení je kotvicí technika a sklovláknitá tkanina
CERTIFIKÁTY	STO a OSV

 **Kontakt**

Objednávky či konzultace kontaktujte
našeho obchodního zástupce

info@4doors.cz

+420 606 060 244





4DOORS

DOKONALÝ DETAIL DĚLÁ DOMOV

4DOORS

Dokonalé detaily dělají domov.
To jsou 4D, za které vám ručíme.

KONTAKT

info@4doors.cz / +420 606 060 244 / Na Zahradkách 562 / 664 57 Měnin

