

Montážní návod

PIVOTICA PRO E

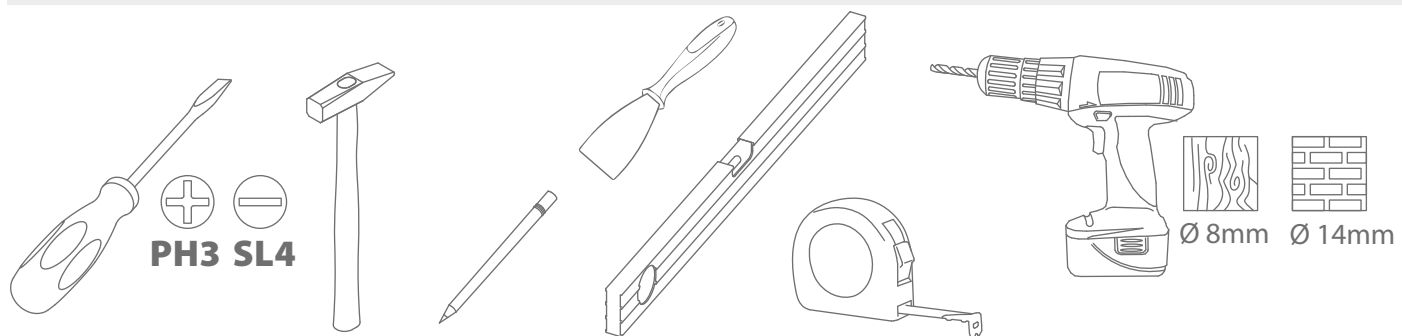
FM (FLOOR MOUNTED/ MONTOVANÝ NA PODLAHU)

100 FO | 100 F90

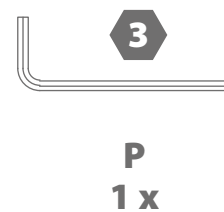
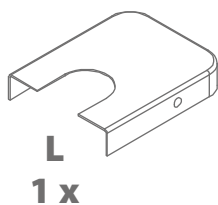
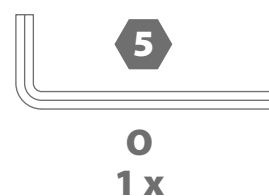
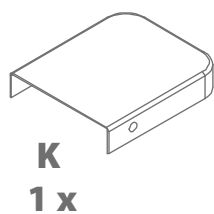
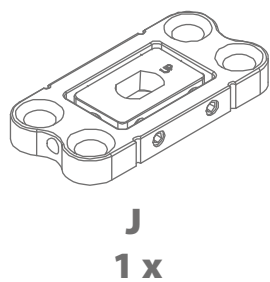
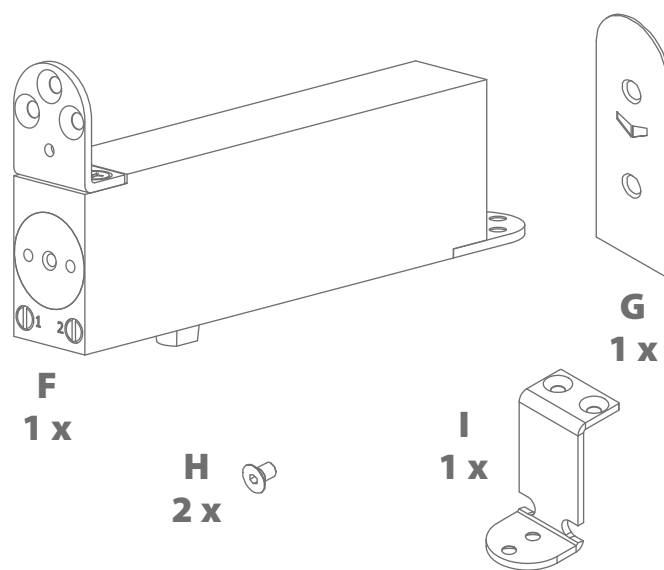
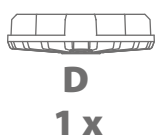
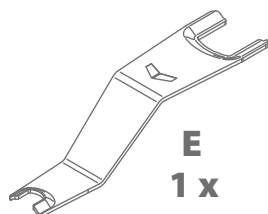
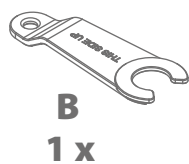
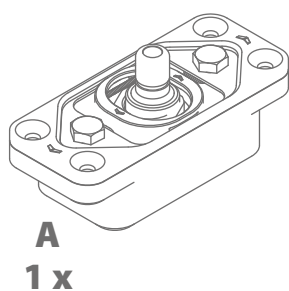
4DOORS

English / Deutsch / Čeština

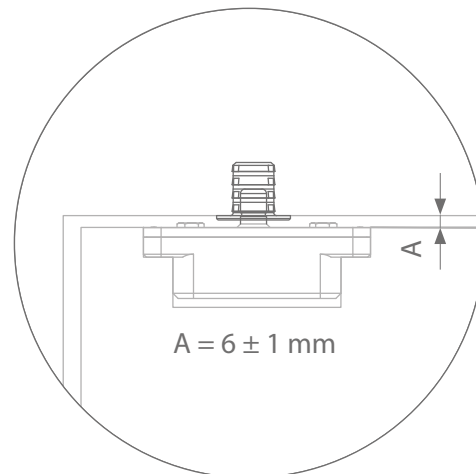
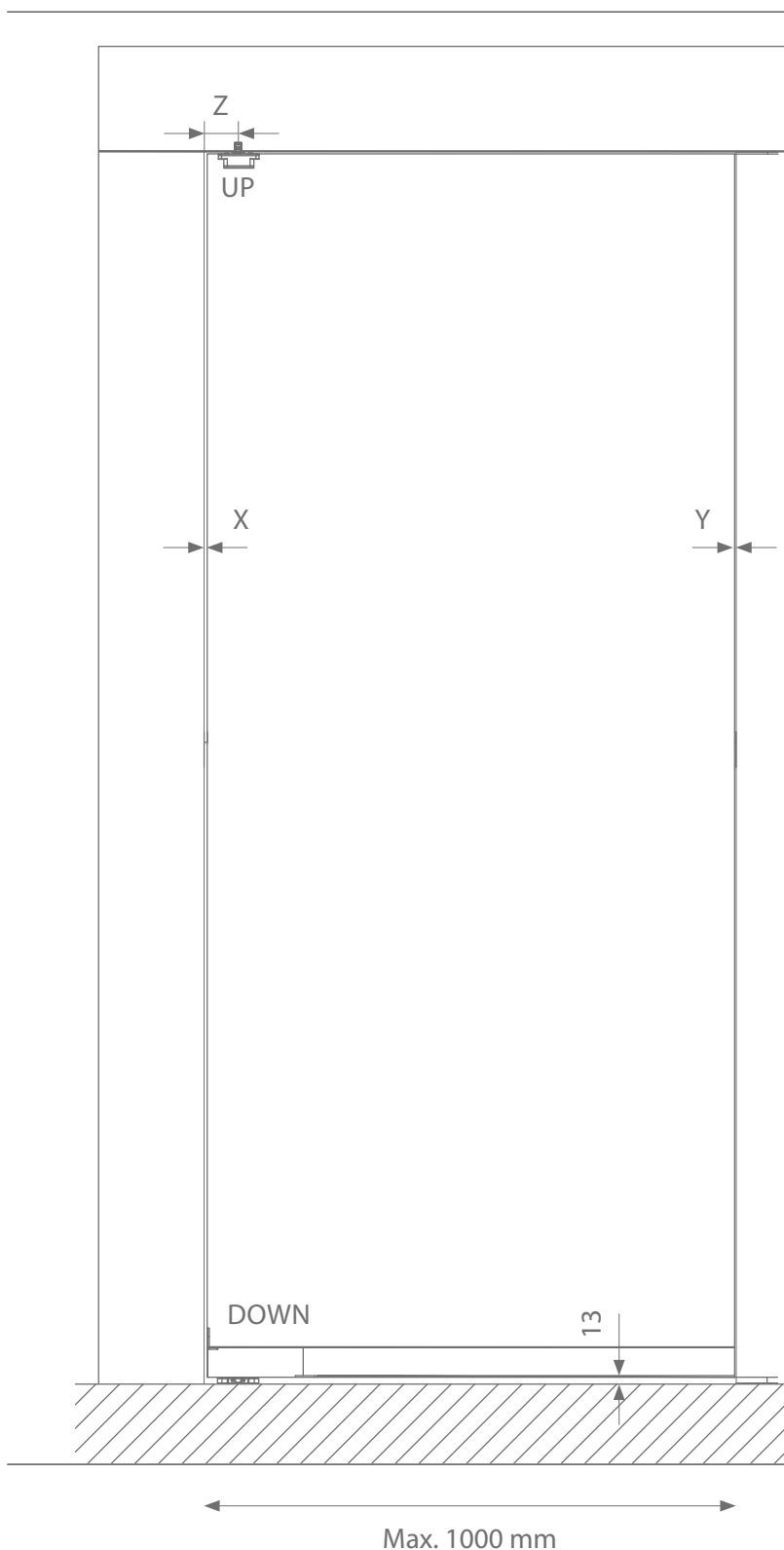
TOOLS / WERKZEUG / NÁŘADÍ



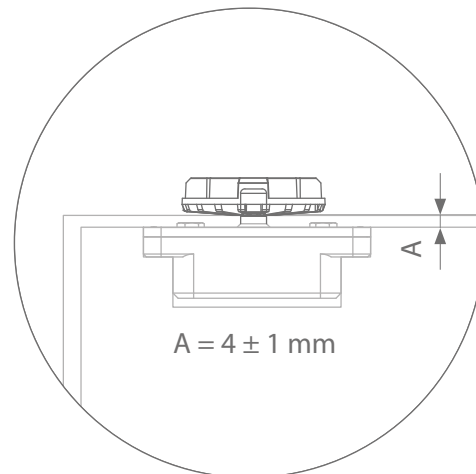
COMPONENTS / BESTANDTEILE / PŘÍSLUŠENSTVÍ



INSTALLATION ON THE FRONT EDGE OF THE FLOOR / ECKMONTAGE /
MONTÁŽ NA HRANU



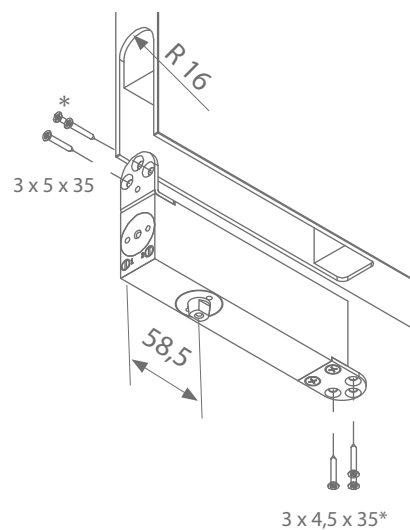
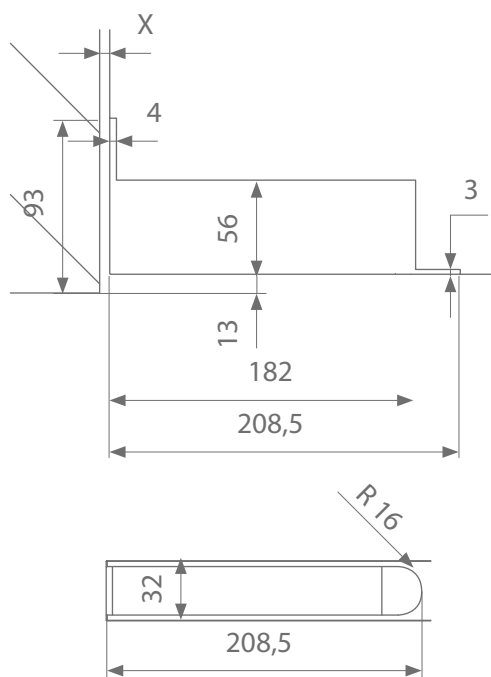
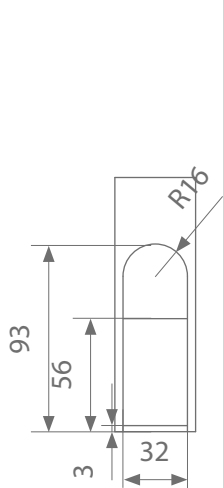
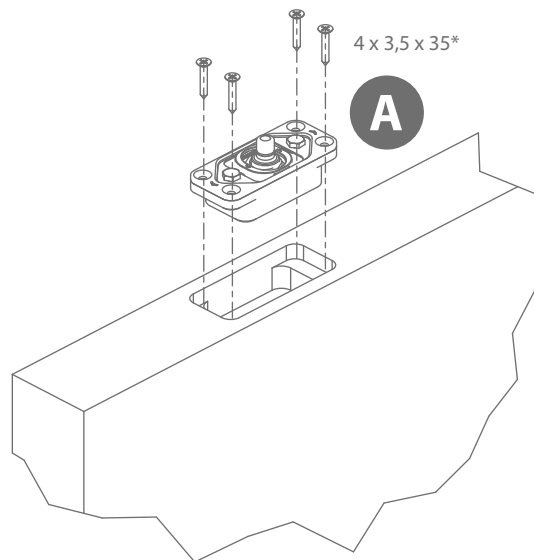
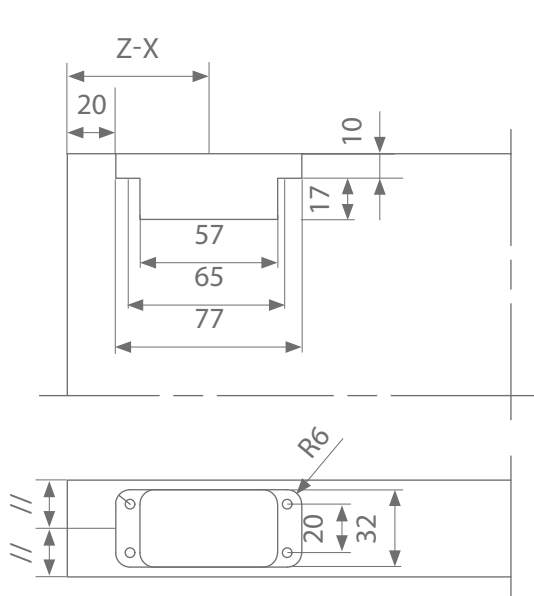
LINTEL MOUNT / MONTAGE IM STURZ /
MONTÁŽ DO PŘEKladU



CEILING MOUNT / DECKENMONTAGE /
MONTÁŽ DO STROPU

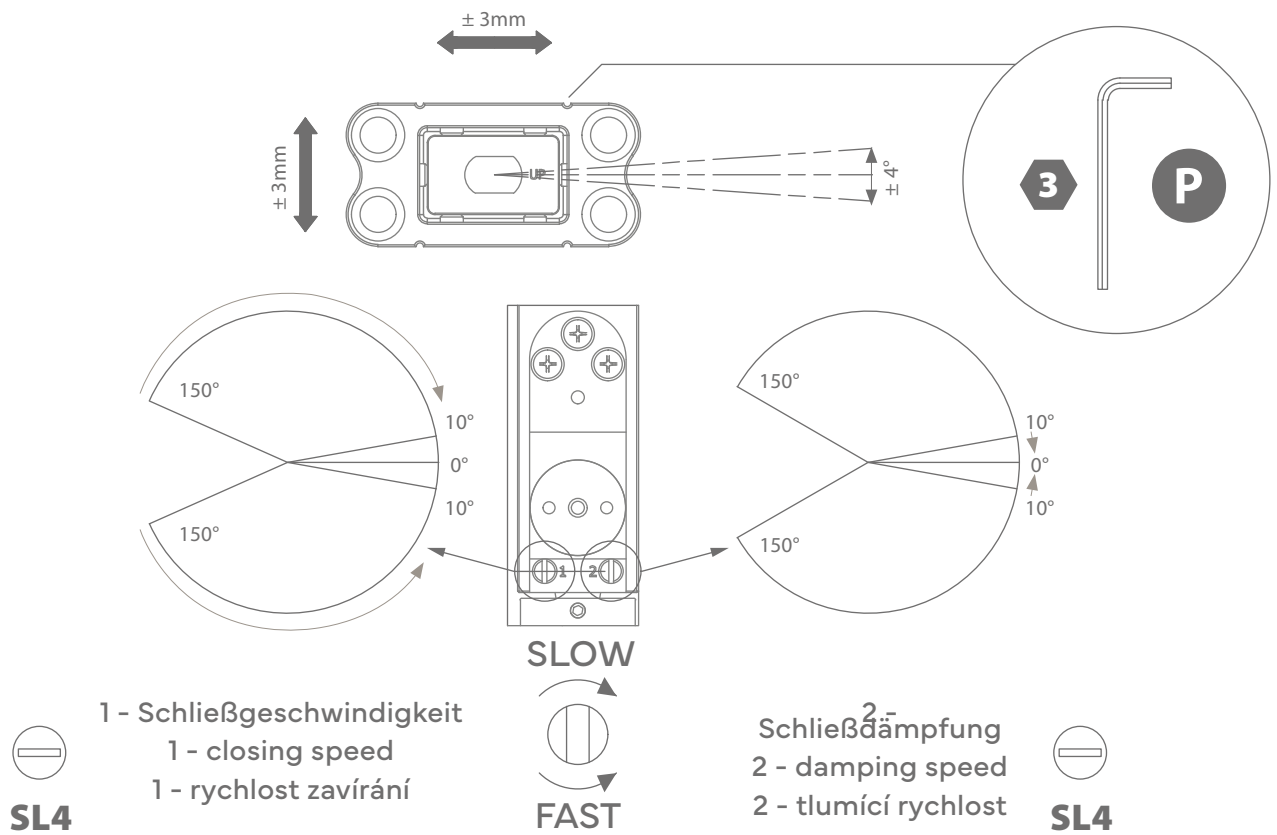
Door / Tür / DVEŘE	X	Y	Z
40 mm	6 mm	3 mm	64,5 mm
45 mm	6 mm	3 mm	64,5 mm
50 mm	7 mm	3 mm	65,5 mm
54 mm	8 mm	3 mm	66,5 mm

1. PREPARATION DOOR LEAF / TÜRBLATT VORBEREITUNG / PŘÍPRAVA DVEŘNÍHO KŘÍDLA

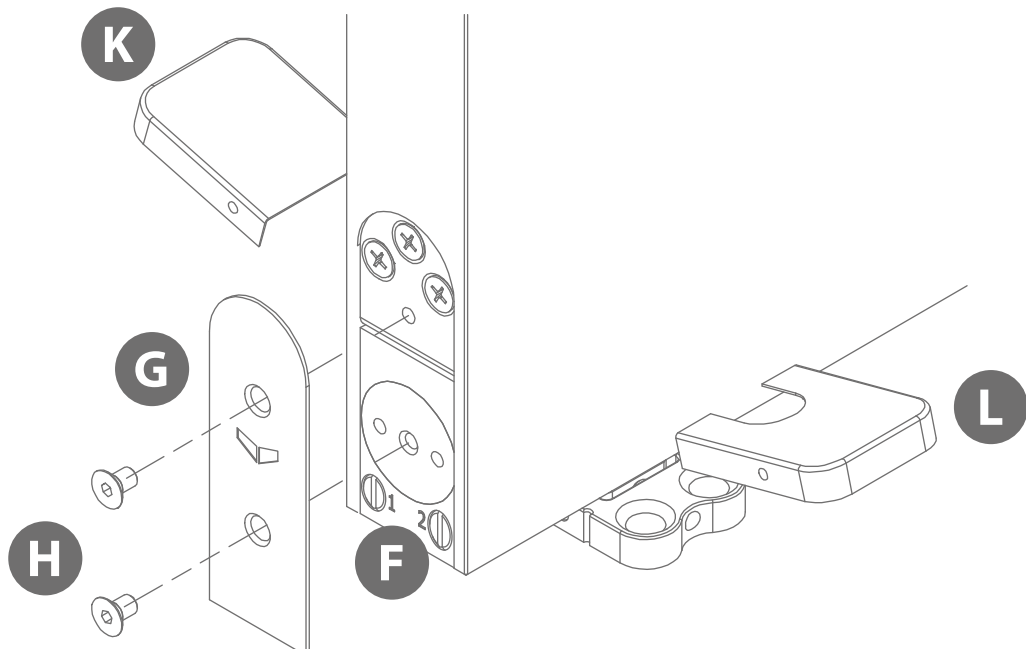


* screws not included - Schrauben nicht mitgeliefert - vrtvy nejsou součástí
 - recommended screw size - empfohlene Schraubengröße - doporučené velikosti vrtvy

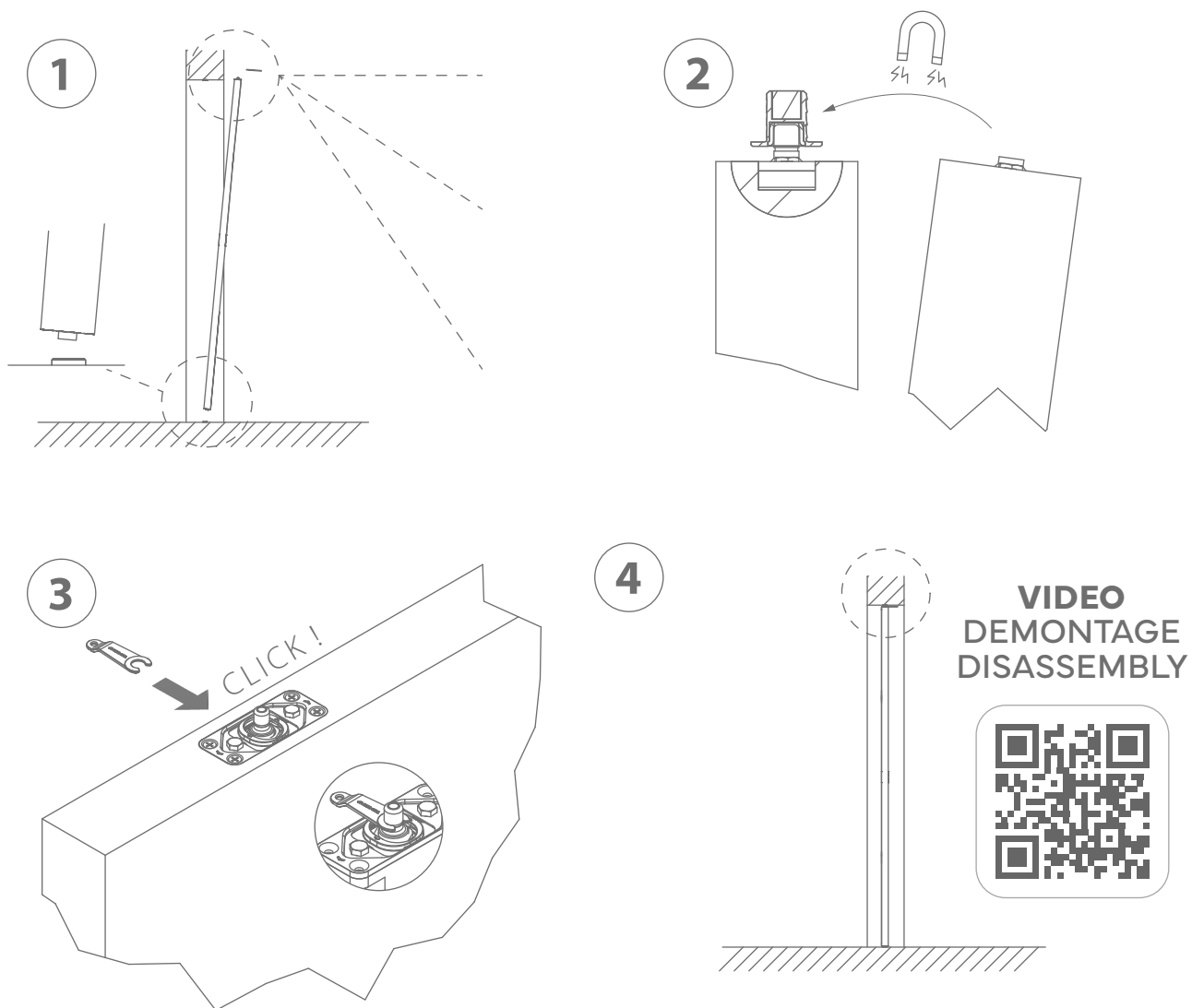
5. ADJUSTING FLOOR PLATE AND PIVOT / BODENPLATTE UND PIVOT
EINSTELLEN / NASTAVENÍ PODLAHOVÉ DESKY A PIVOTOVÉHO PANTU



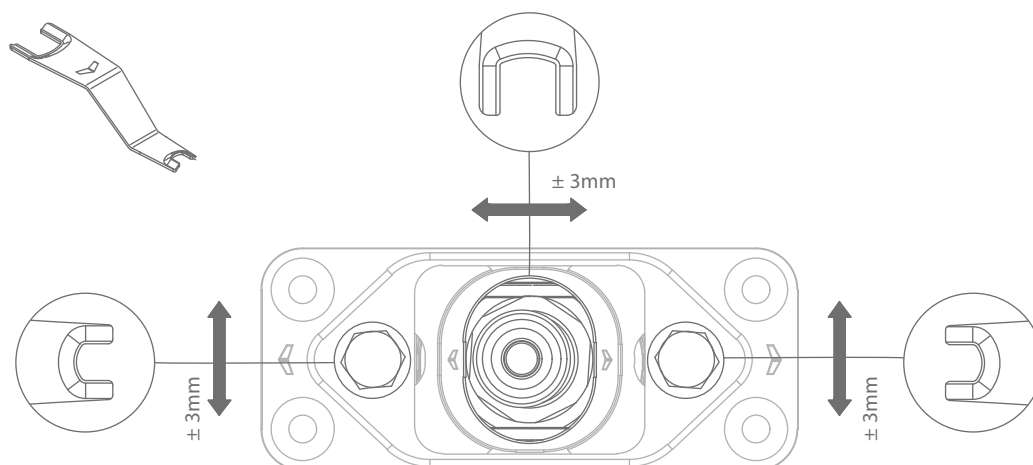
6. MOUNTING OF COVER PLATES / BEFESTIGUNG DER ABDECKKAPPEN /
MONTÁŽ KRYTEK



7. MOUNTING DOOR LEAF / TÜRBLATTMONTAGE /
MONTÁŽ DVEŘNÍHO KŘÍDLA

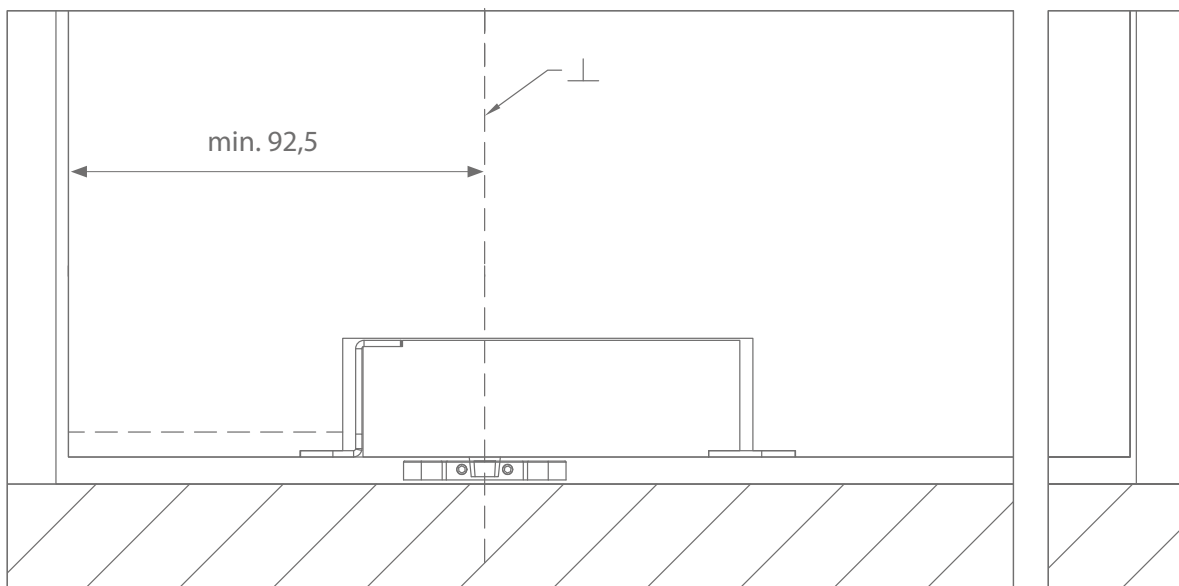
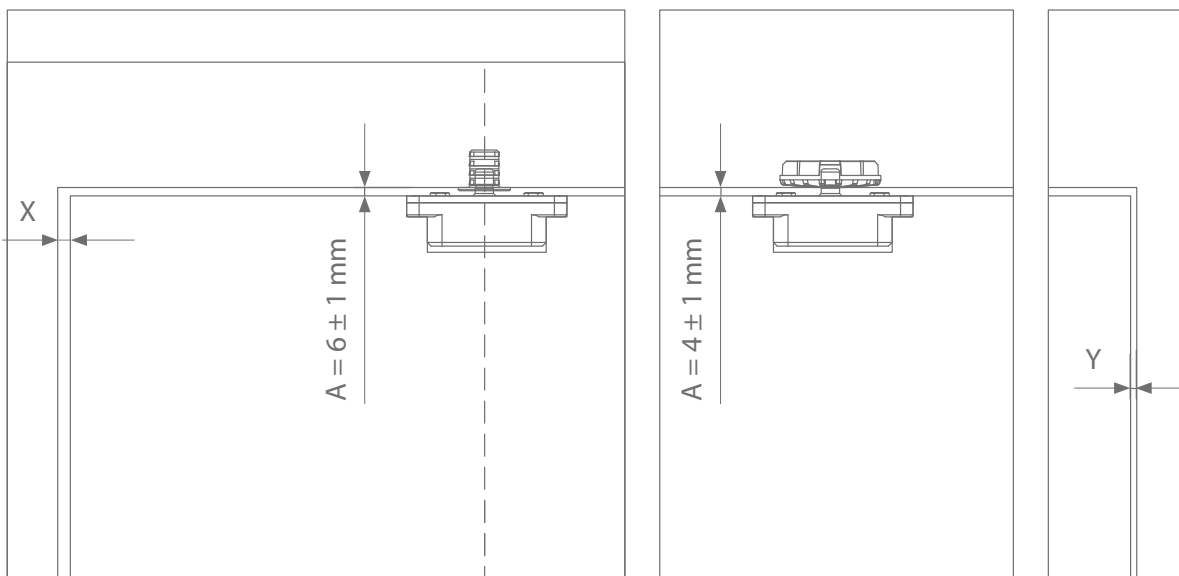
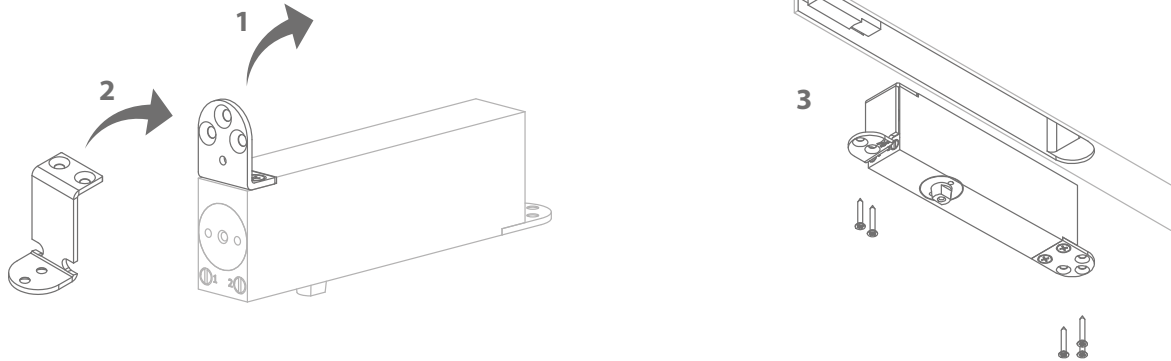


8. ADJUSTMENT OF TOP PIVOT / EINSTELLEN DER OBEREN PIVOT / SEŘÍZENÍ
HORNÍHO DÍLU PIVOTOVÉHO PANTU



(DE)CENTRAL POSITION / (DE)ZENTRALE POSITION / DECENTRALIZOVANÁ POZICE

Grooves to set pivotica® Pro
 Rillen zum Einstellen von Pivotica® Pro
 Set pro uchycení pivotica® Pro



X = 4 mm
 Y = 3 mm

Max. 2000 mm