

4DOORS

Montážní návod

Hliníkové skryté zárubně
4DOORS



Skryté zárubně

Zárubně 4DOORS

Zárubně 4DOORS představují dokonalé spojení minimalistického designu a špičkové funkčnosti. Tento hliníkový systém je navržen pro dveře o tloušťce 40 a 50 mm a díky své univerzálnosti umožňuje realizovat esteticky čisté a harmonické interiéry. Skryté zárubně, které zcela splývají se stěnou, vytvářejí efekt plynulých linií, čímž podtrhují moderní charakter každého prostoru.



2

Hlavní přednosti produktu

1. Variabilita designu a provedení

- Vhodné pro jednokřídlé i dvoukřídlé dveře.
- Možnost instalace s nadpražím nebo bez něj.
- Ideální řešení pro standardní i zakázkové rozměry.

2. Široké možnosti povrchových úprav

- Kompatibilní s různými materiály, jako jsou dřevo, keramika, laminát nebo stěrka.
- Možnost sladění s designem stěny pro jednotný a čistý vzhled.

3. Kompatibilita s moderní technikou

- Skryté panty TECTUS.
- Magnetické zámky.
- Instalace elektromechanických samozamykacích zámků pro zvýšenou bezpečnost.

4. Univerzálnost montáže

- Vhodné pro zděné, betonové i sádkartonové příčky.
- Flexibilita montáže podle různých stavebních požadavků.

5. Vyšší rozměry pro větší možnosti

- Maximální výška až 3 500 mm.
- Šířka do 1 000 mm v případě jednokřídlé verze.



OBSAH

MONTÁŽNÍ NÁVOD PRO ZÁRUBNĚ 4DOORS

1. Popis komponentů potřebných k montáži	4
2. Stavební otvor v cihlové zdi	5
3. Montáž zárubně	6–9
4. Zapravení zárubně před finální omítku	10–12

1. Popis komponentů potřebných k montáži

- Před zahájením montáže si připravte následující komponenty a nástroje:

Komponenty zárubně



- Zárubeň (svislé profily a nadpraží, pokud je součástí). Zárubeň expedujeme ve složeném stavu včetně rozpěr



- Spojovací prvky (šrouby)



- Těsnění pro dveře (instaluje se až při montáži dveří)



- Armovací páska - perlinka



- Tmel - kyblík

Potřebné nástroje



- Vodováha



- Vrtáky do zdiva



- Aku šroubovák



- Řezák na těsnění (pokud je nutné přizpůsobit délku)



- Metr a tužka na značení



- Montážní pěna s aplikační pistolí



- Klínek



- Smeták



- Špachtle



- Kladívko

2. Stavební otvor v cihlové zdi

- Pro správnou instalaci zárubně je klíčové mít připravený stavební otvor odpovídajících rozměrů a vlastností:



1. Rozměry stavebního otvoru

- **Výška:** Výška zárubně + 60 mm.
- **Šířka:** Šířka zárubně + 120 mm.
- **Tloušťka zdi:** Minimálně 100mm pro správné osazení zárubně a upevnění do stěny



2. Přesnost otvoru

- **Zkontrolujte rovinnost a svislost stěn** stavebního otvoru pomocí vodováhy.



3. Pevnost zdiva

- Ujistěte se, že cihlové zdivo je **pevné a bez prasklin**.
- Při práci v rekonstruovaných prostorech **odstraňte starou omítku** nebo uvolněné části kolem otvoru.



4. Úprava stavebního otvoru

- Očistěte plochy od prachu a nečistot.
- Pokud je stavební otvor příliš velký, vyplňte mezery **montážní pěnou** nebo **maltou** a nechte vytvrdnout.

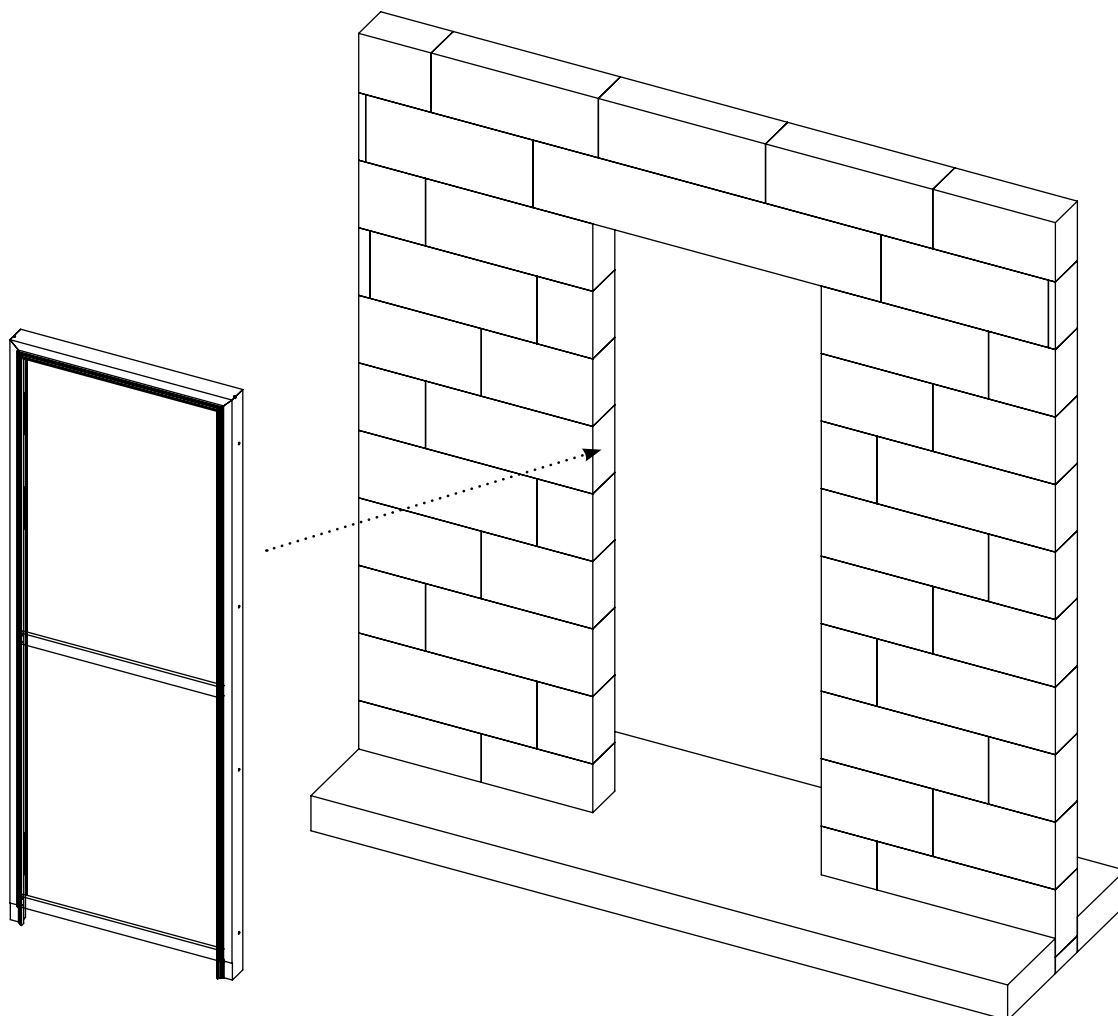
5. Příprava otvoru pro zárubně bez nadpraží

- Zkontrolujte, zda je horní část stavebního otvoru rovná a dostatečně pevná.

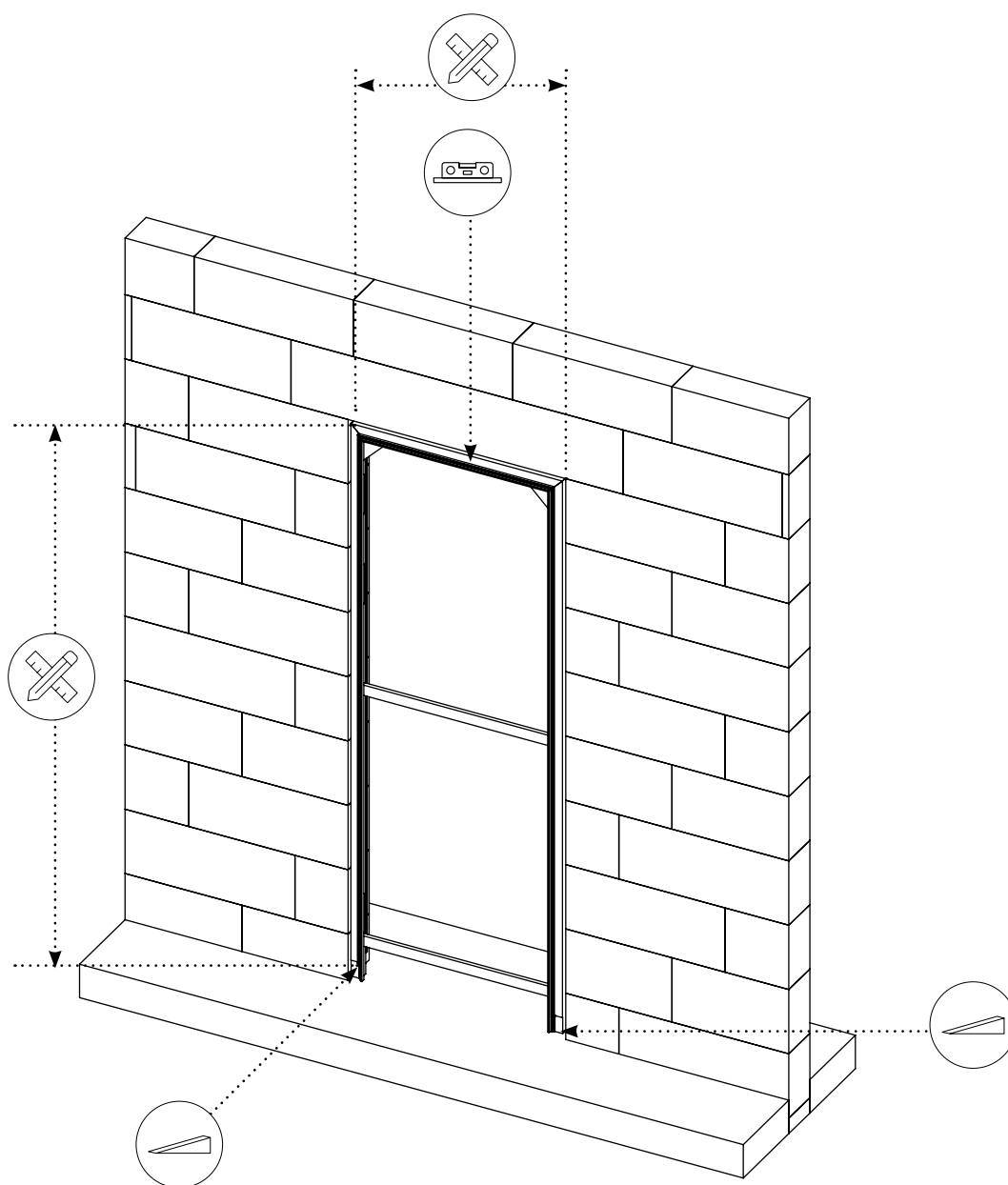
3. Montáž zárubně

1. Umístění rámu do stavebního otvoru

- Přenesete na stavební otvor výškový a rozměrový výkres (váhorys) a konzultujte se zodpovědnou osobou tlušťku omítky nebo obkladového panelu pro přesné osazení zárubně.
- Vložte sestavený rám do stavebního otvoru.

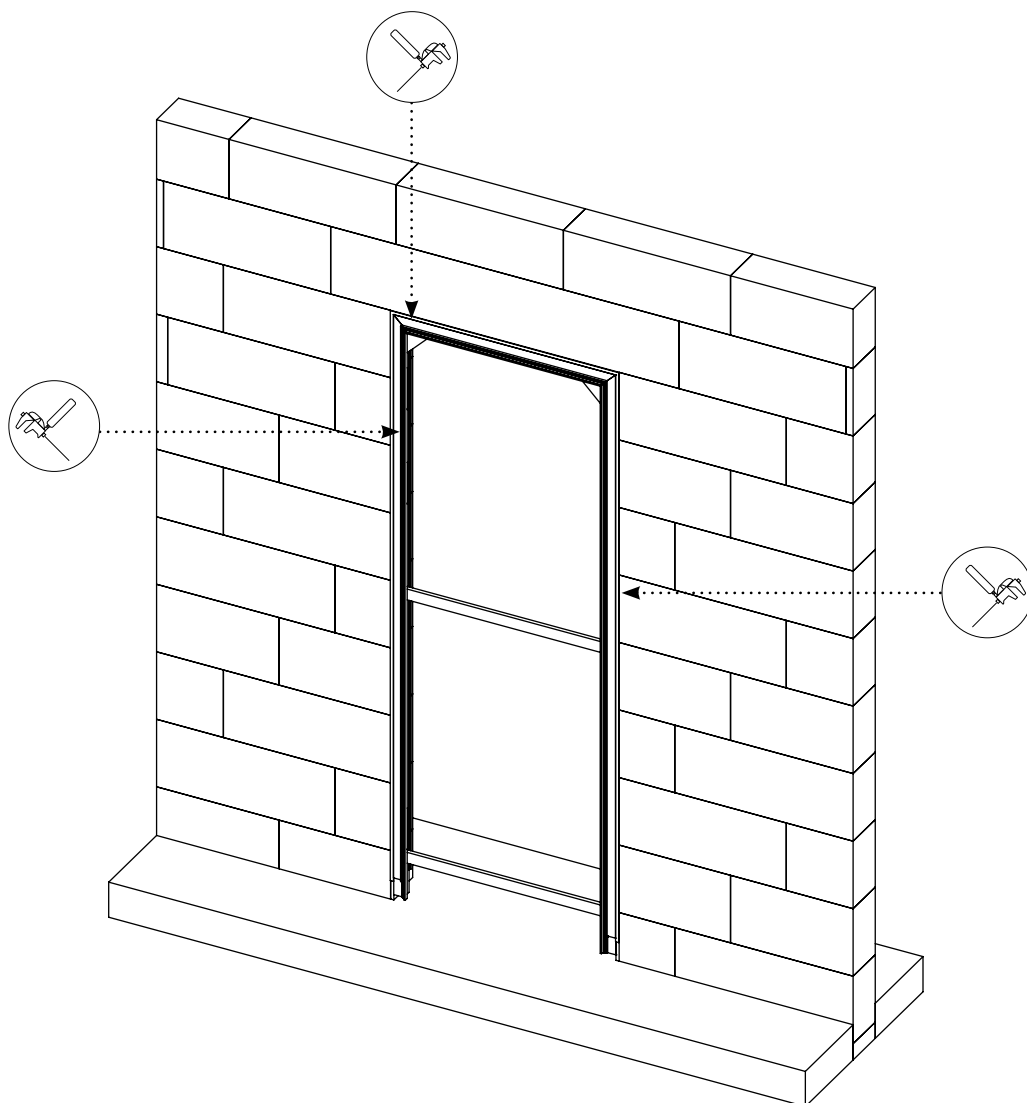


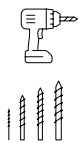
- Pomocí vodováhy zkontrolujte, že je rám umístěn svisle i vodorovně a je umístěn tak, aby hrana zárubně lícovala s finální vrstvou omítky, případně obkladem/panelem
- Vyrovnajte rám klínky nebo podložkami.
- Zkontrolujte, že máte stejnou šířku i výšku zárubně ve všech bodech



2. Upevnění rámu

- Jakmile máte rám vyrovnaný, vyplňte mezeru **montážní pěnou**.
- Po vytvrdnutí montážní pěny **odstraňte klíny a podložky** a doplňte montážní pěnu.





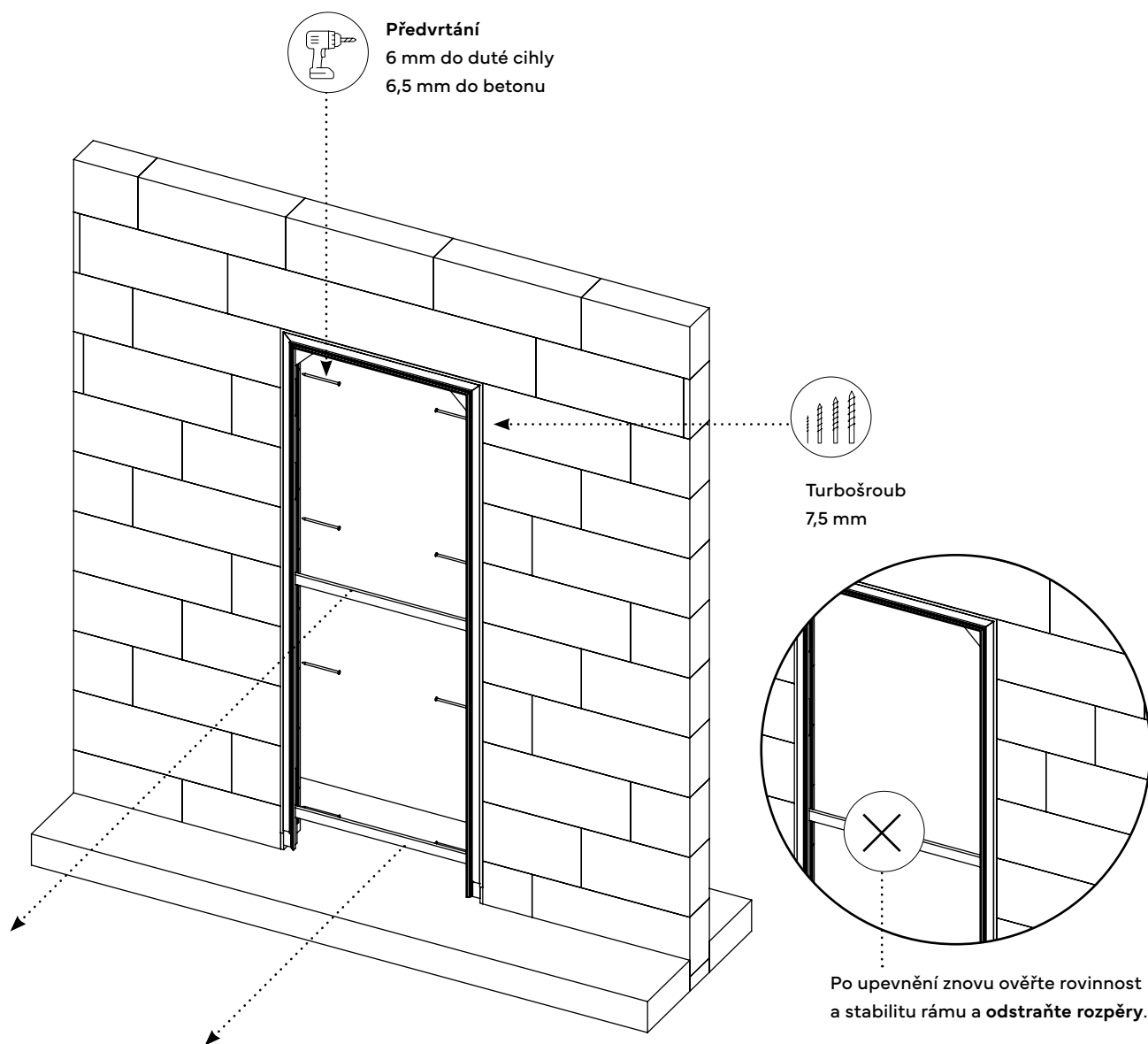
• Do předem připravených otvorů v rámu si **předvrtejte otvory do zdi.**

• Průměr turbošroubu je **7,5 mm** a podle materiálu, do kterého se zavrtává je nutno předvrtat otvor, pouze do ytongu nepředvrtáváme. Předvrtání provádíme vrtákem **6 mm do pálené cihly, do duté cihly 6 mm bez přiklepu nebo 6,5mm do betonu**

• Vrutu utahujte postupně a kontrolujte, že rám zůstává v rovině.

• Po upevnění znovu ověřte rovinnost a stabilitu rámu.

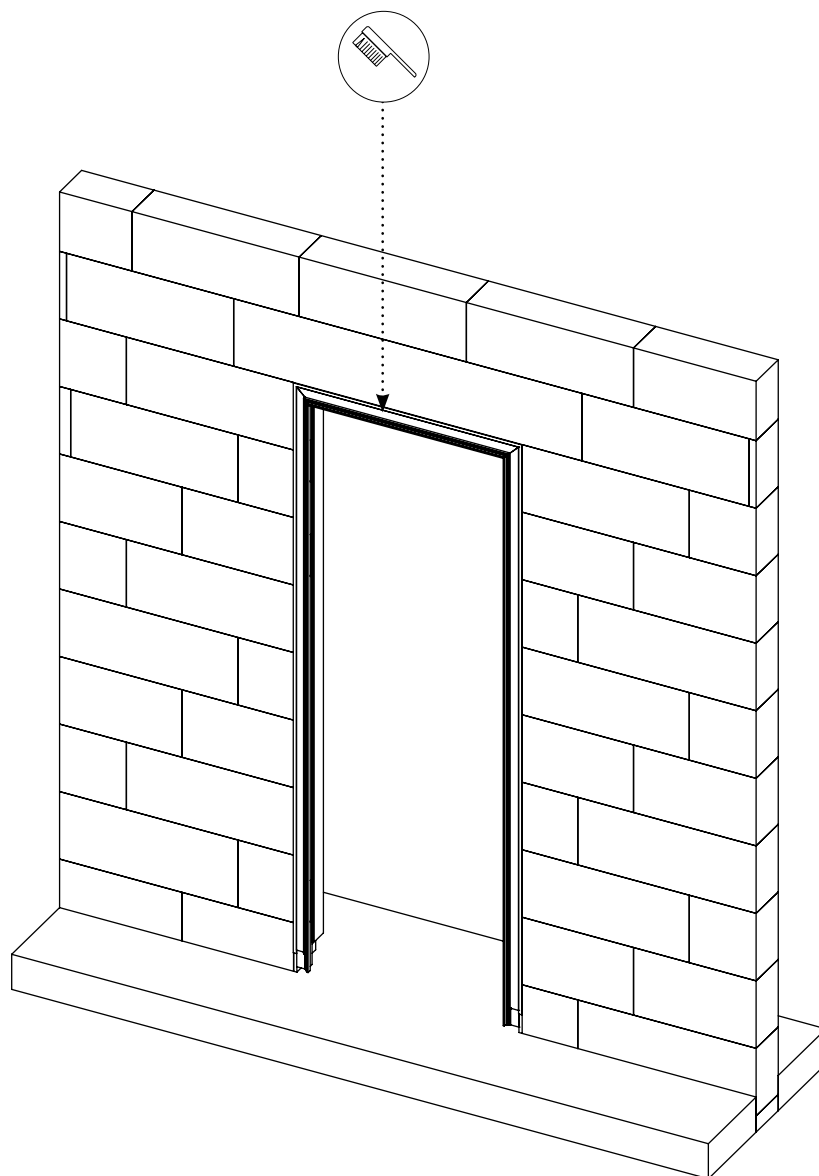
• **Odstraňte rozpěry**



4. Zapravení zárubně před finální omítku

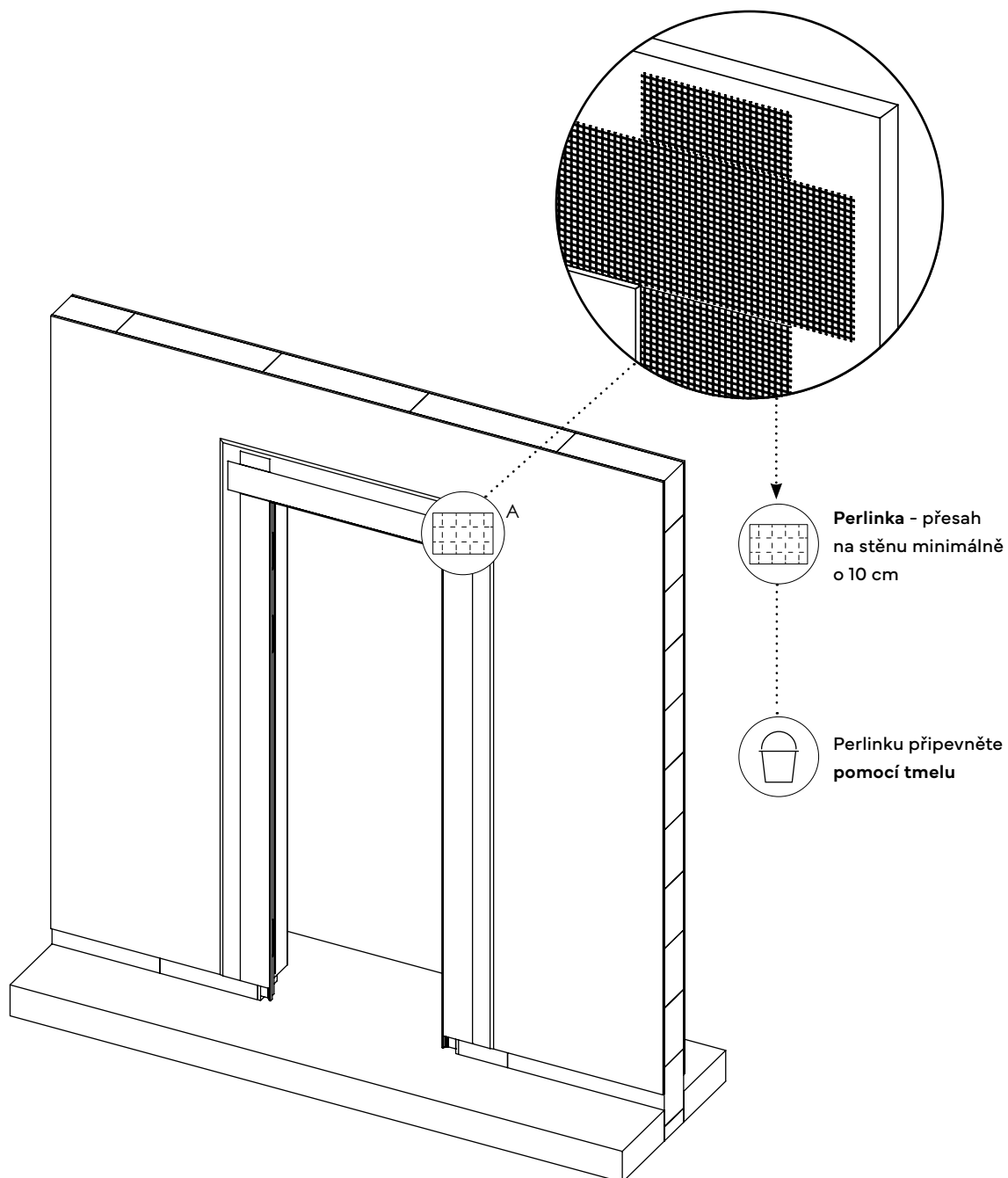
1. Příprava pro zapravení

- Očistěte okraje zárubně a přilehlé plochy od prachu a nečistot.
- Zkontrolujte, zda všechny spoje mezi zárubní a zdívkou jsou pevné a bez mezer.



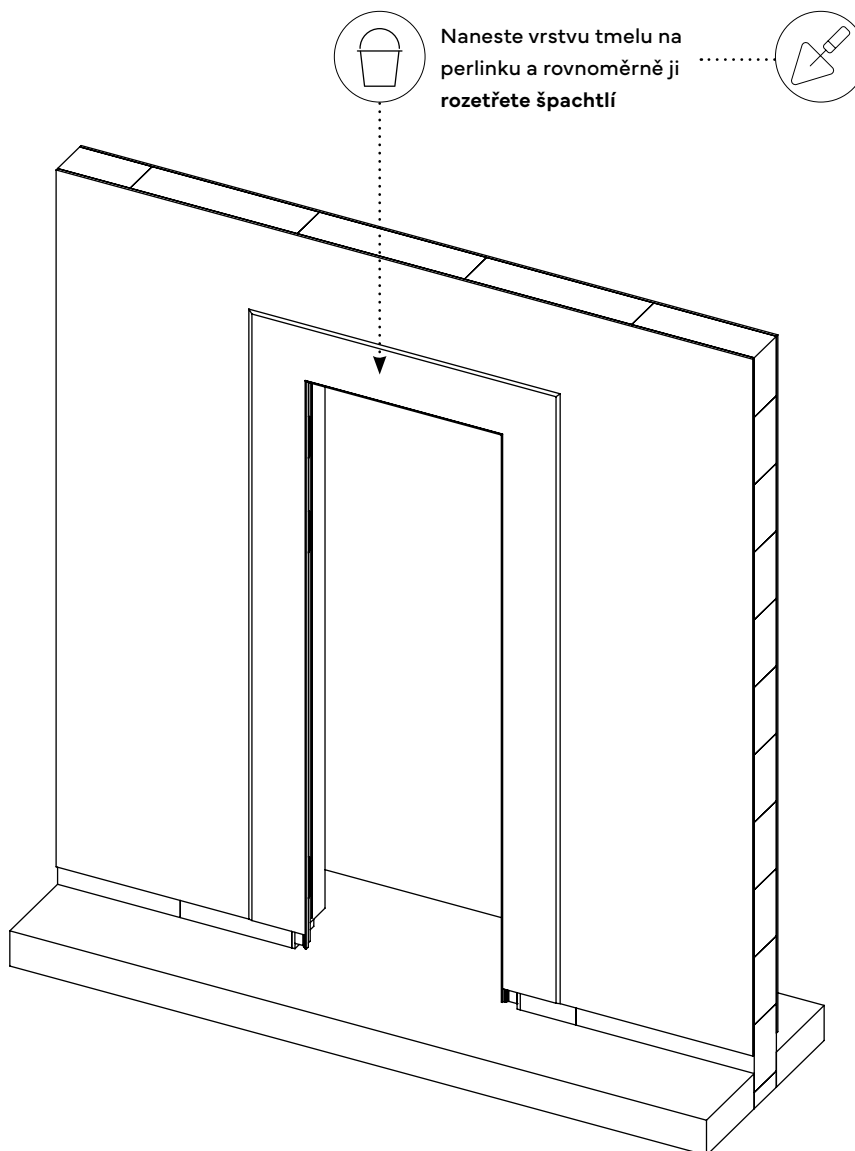
2. Aplikace perlinky

- Na hranu zárubně přiložte skelnou síť (perlunku) tak, aby přesahovala na stěnu **minimálně o 10 cm**.
- Perlunku připevněte pomocí tmelu tak, aby byla hladce napnutá.

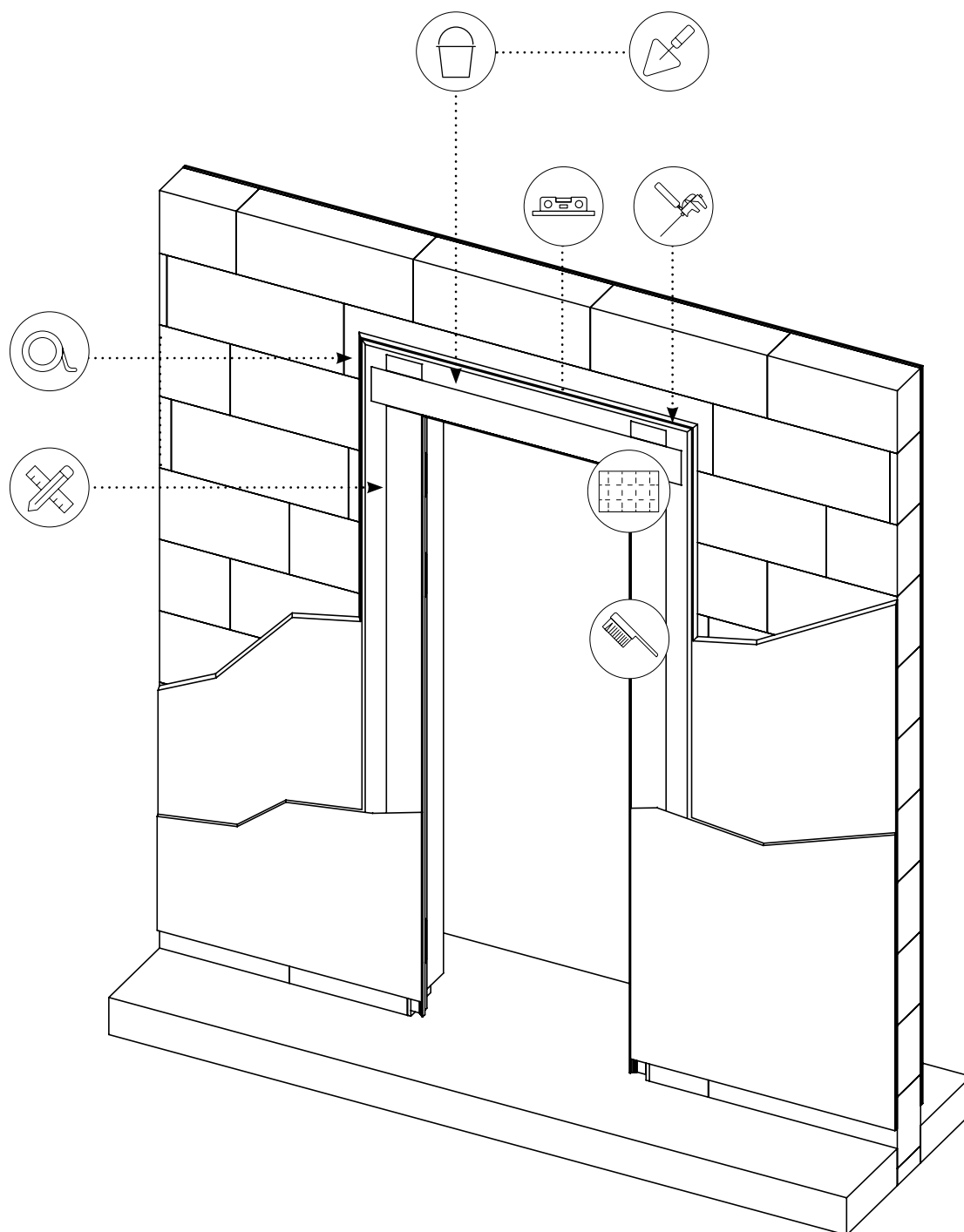


3. Tmelení

- Naneste vrstvu tmelu na perlinku a rovnoměrně ji rozetřete špachtlí.
- Ujistěte se, že tmel zakrývá celou plochu perlinky a tvoří hladký přechod mezi zárubní a stěnou.
- Nechte tmel zaschnout dle pokynů výrobce (obvykle 24 hodin).
- Po zaschnutí tmelu zkontrolujte povrch, zda je rovnoměrný a bez nerovností.
- Případné nedostatky zarovnejte jemným brusným papírem.



Jednotlivé vrstvy zapravení stěny pro skrytou zárubeň 4DOORS



4DOORS

Dokonalé detaily dělají domov.
To jsou 4D, za které vám ručíme.

KONTAKT

info@4doors.cz / +420 606 060 244 / Na Zahradkách 562 / 664 57 Měnin

