

Montážní návod

PIVOTICA PRO E

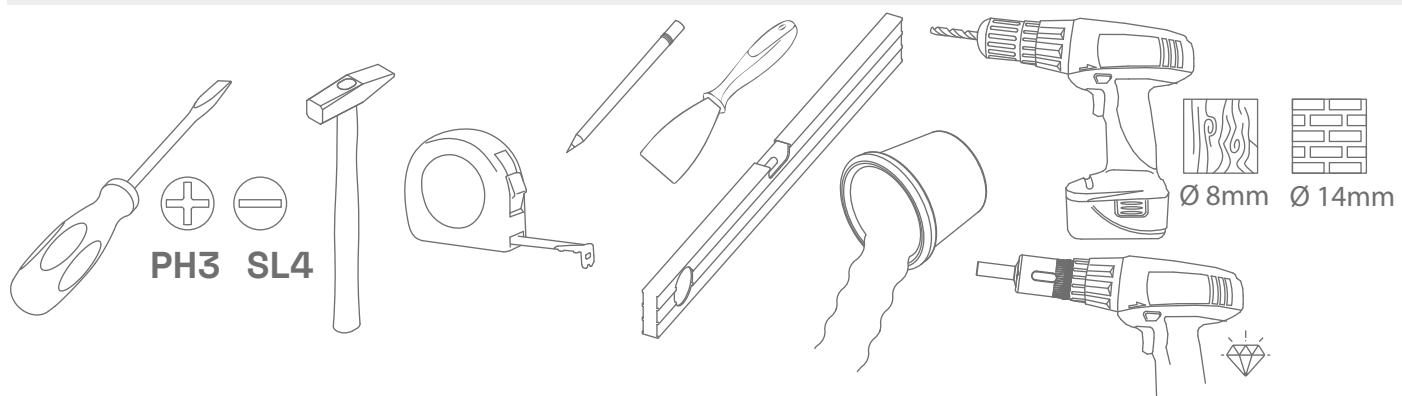
BI (VESTAVNÝ)

100 F0 | 100 F90

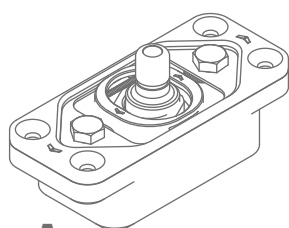
4DOORS

English / Deutsch / Čeština

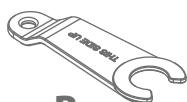
TOOLS/WERKZEUG/NÁŘADÍ



COMPONENTS / BESTANDTEILE / KOMPONENTY



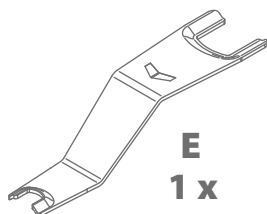
A
1 x



B
1 x



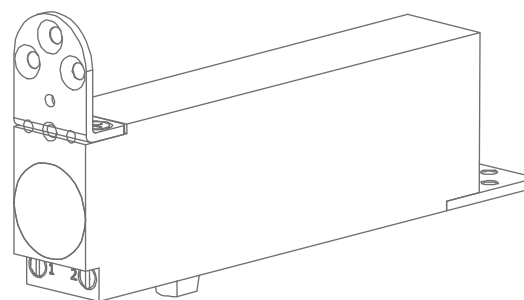
C
1 x



E
1 x



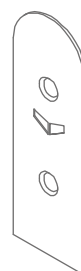
D
1 x



F
1 x



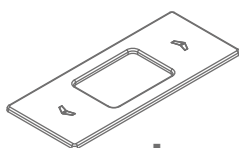
H
2 x



G
1 x



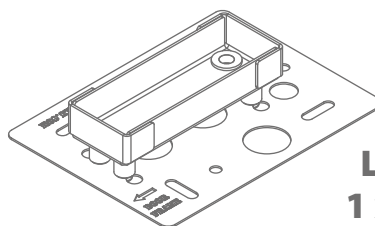
I
1 x



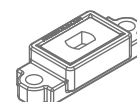
J
1 x



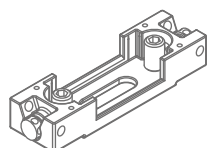
K
1 x



L
1 x

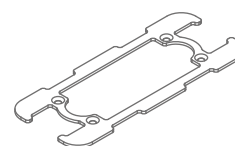


M
1 x

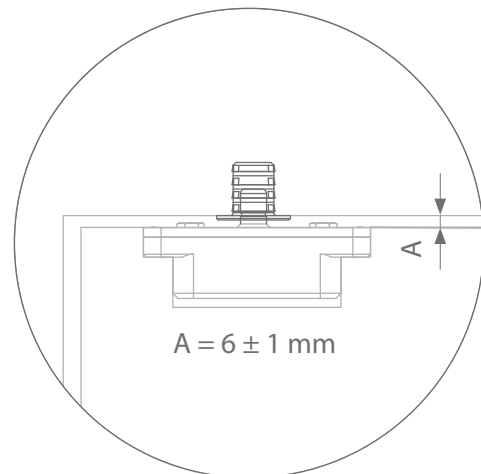
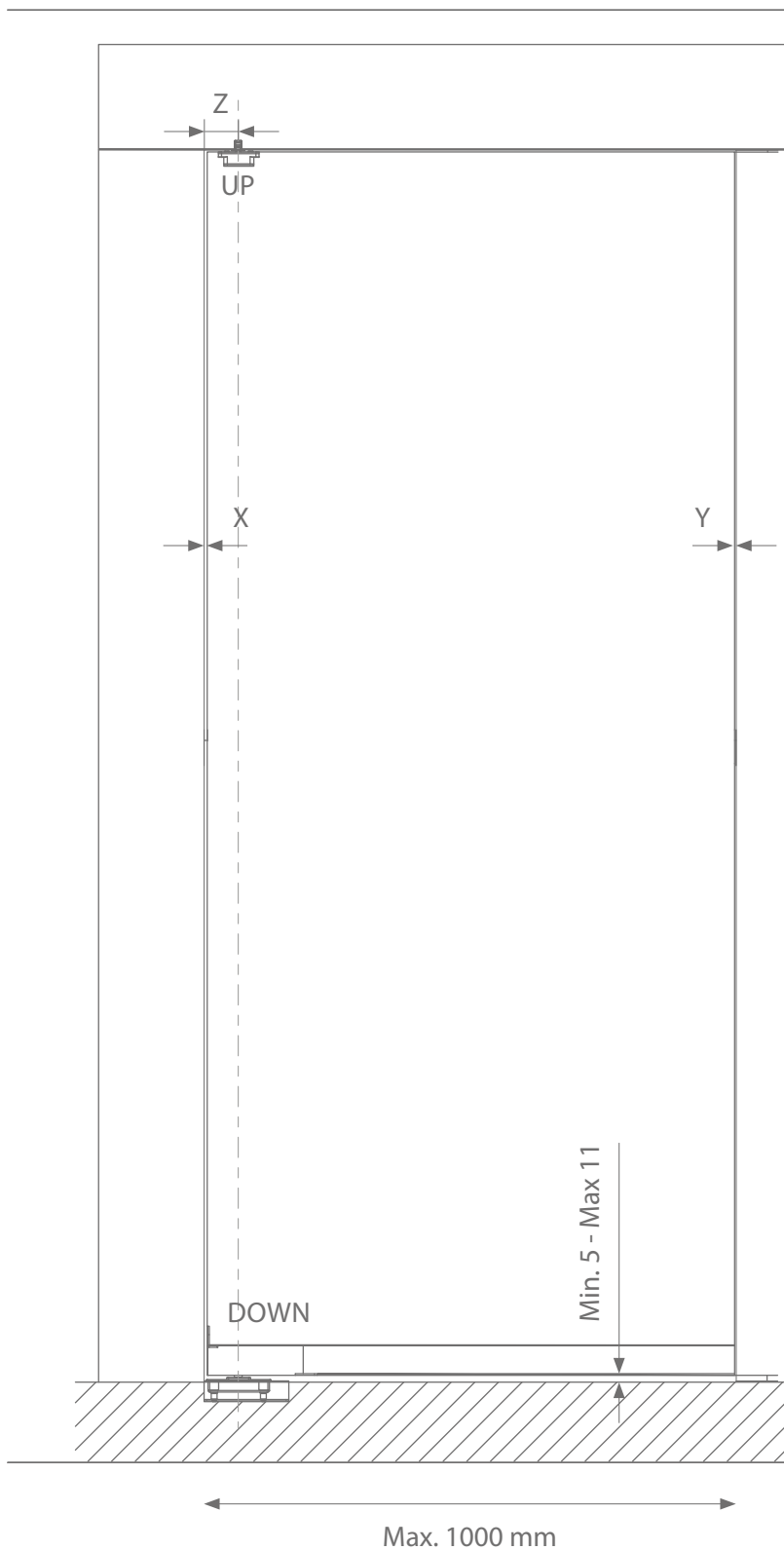


N
4 x

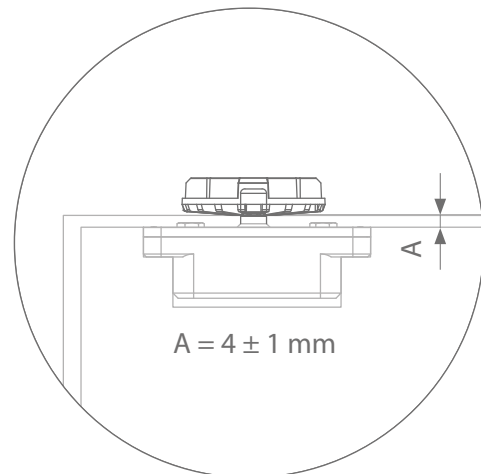
O
1 x



INSTALLATION ON THE FRONT EDGE OF THE FLOOR / ECKMONTAGE /
MONTÁŽ NA HRANU



LINTEL MOUNT / MONTAGE IM STURZ/
MONTÁŽ DO PŘEKLADU



CEILING MOUNT / DECKENMONTAGE/
MONTÁŽ DO STROPU

Door / Tür
/ DVEŘE

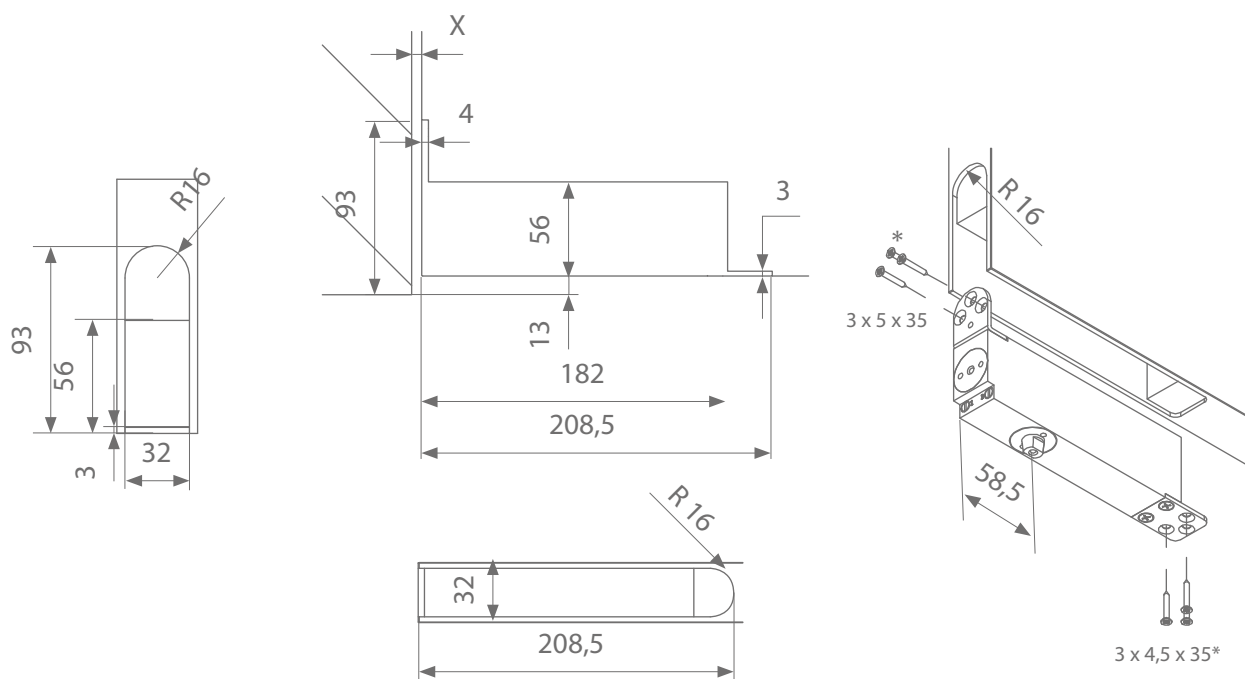
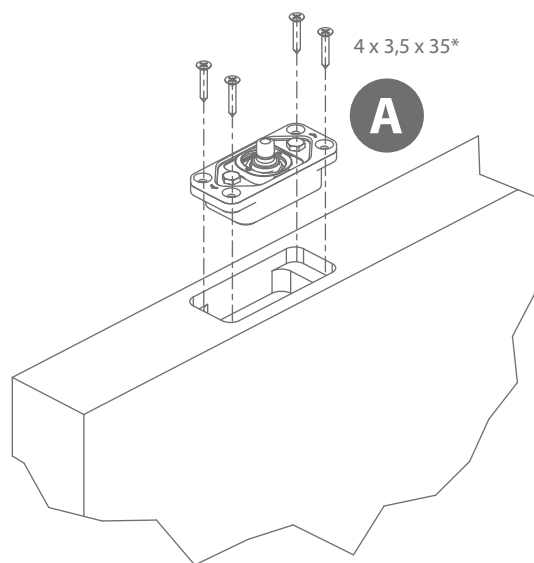
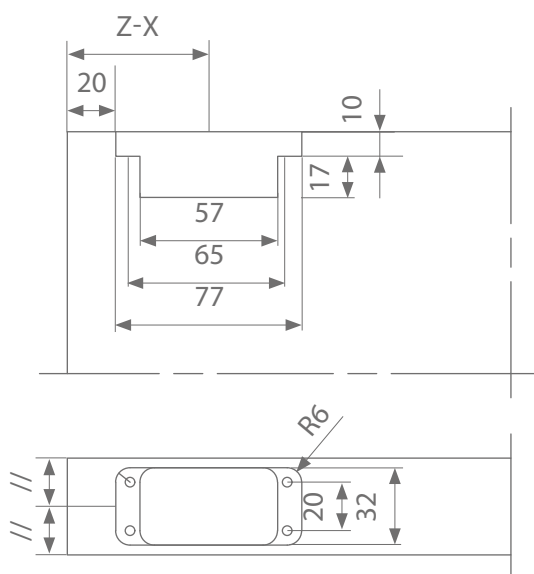
X

Y

Z

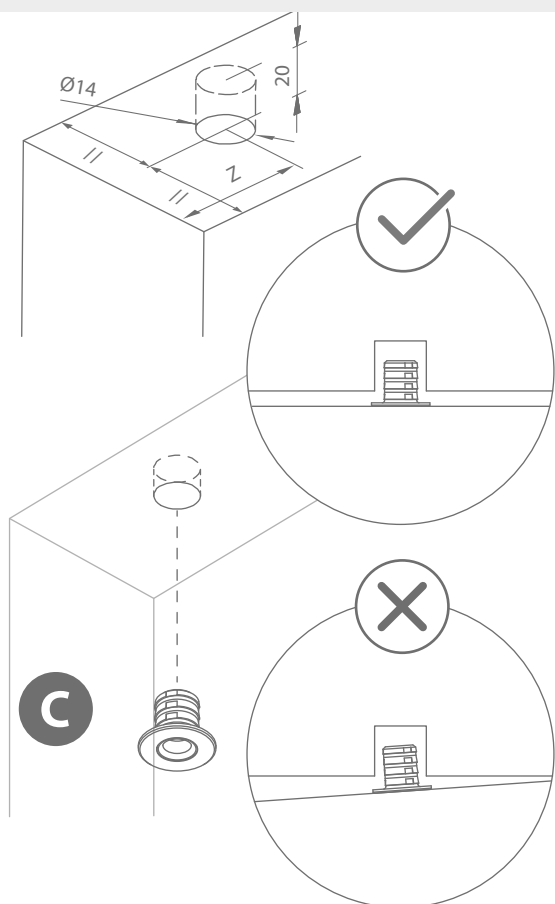
40 mm	6 mm	3 mm	64,5 mm
45 mm	6 mm	3 mm	64,5 mm
50 mm	7 mm	3 mm	65,5 mm
54 mm	8 mm	3 mm	66,5 mm

1. PREPARATION DOOR LEAF / TÜRLATTVORBEREITUNG / PŘÍPRAVA DVEŘNÍHO KŘÍDLA

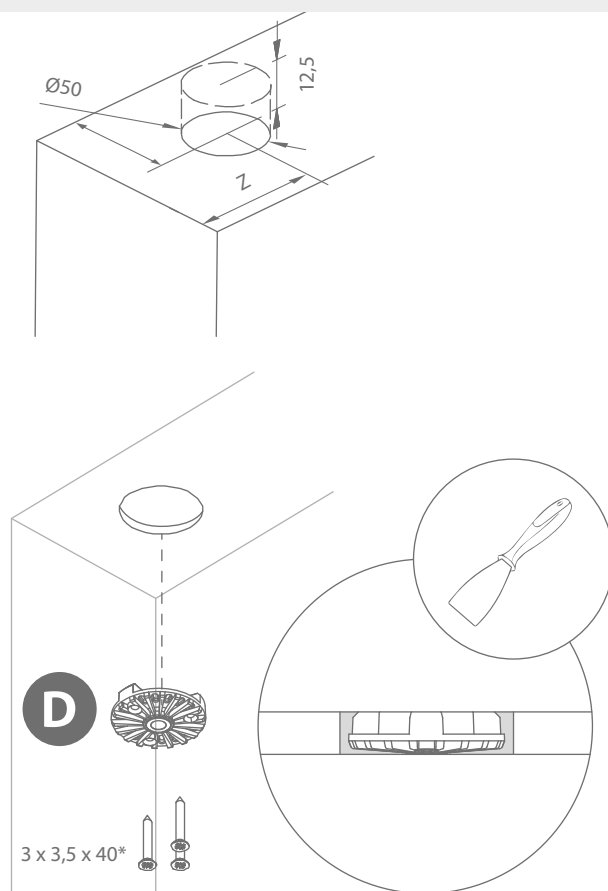


* screws not included - Schrauben nicht mitgeliefert - vrtvy nejsou součástí - recommended screw size - empfohlene Schraubengröße - doporučené velikosti vrtvy

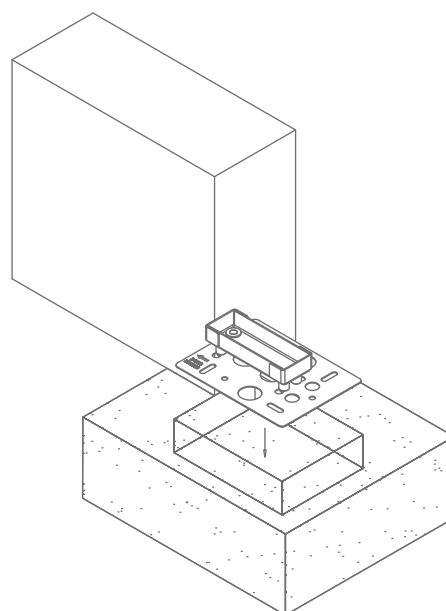
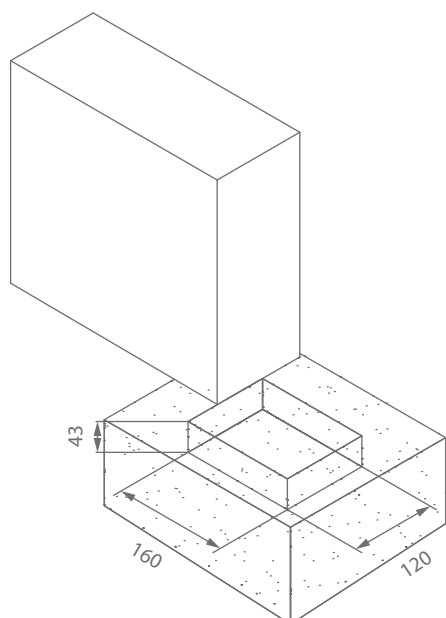
3A. LINTEL MOUNT / MONTAGE IM STURZ / MONTÁŽ DO PŘEKLADU



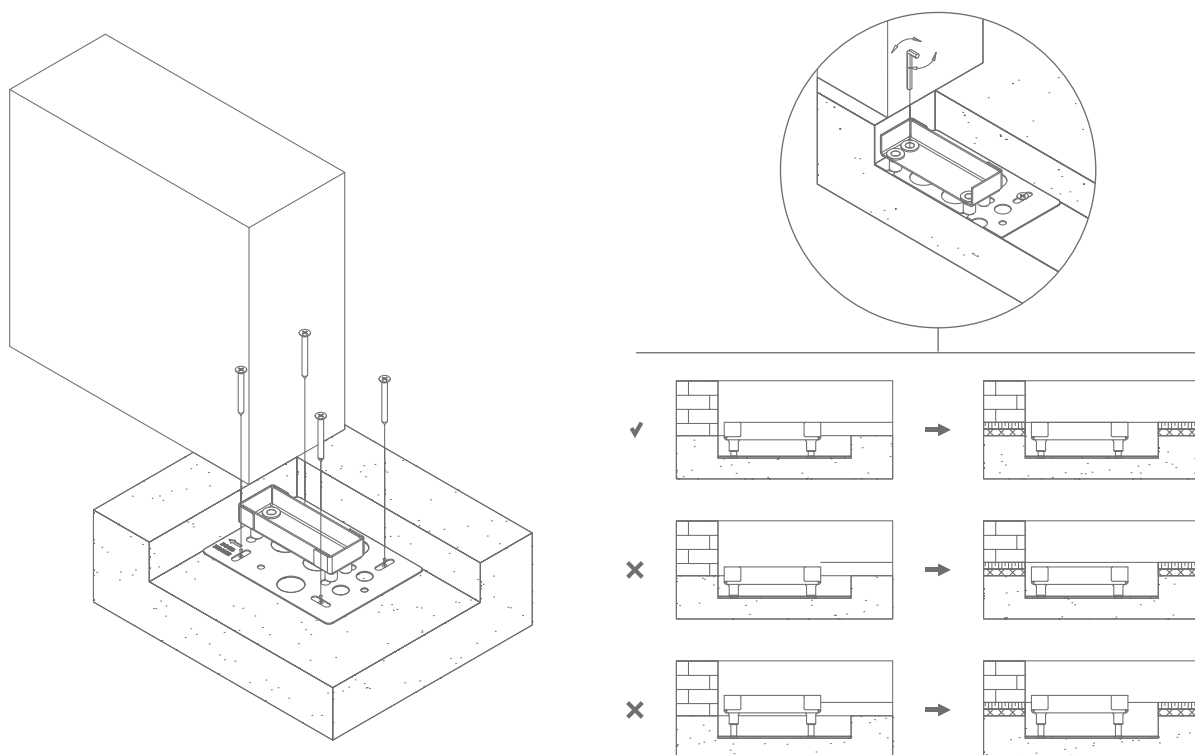
3B. CEILING MOUNT / DECKENMONTAGE / MONTÁŽ DO STROPU



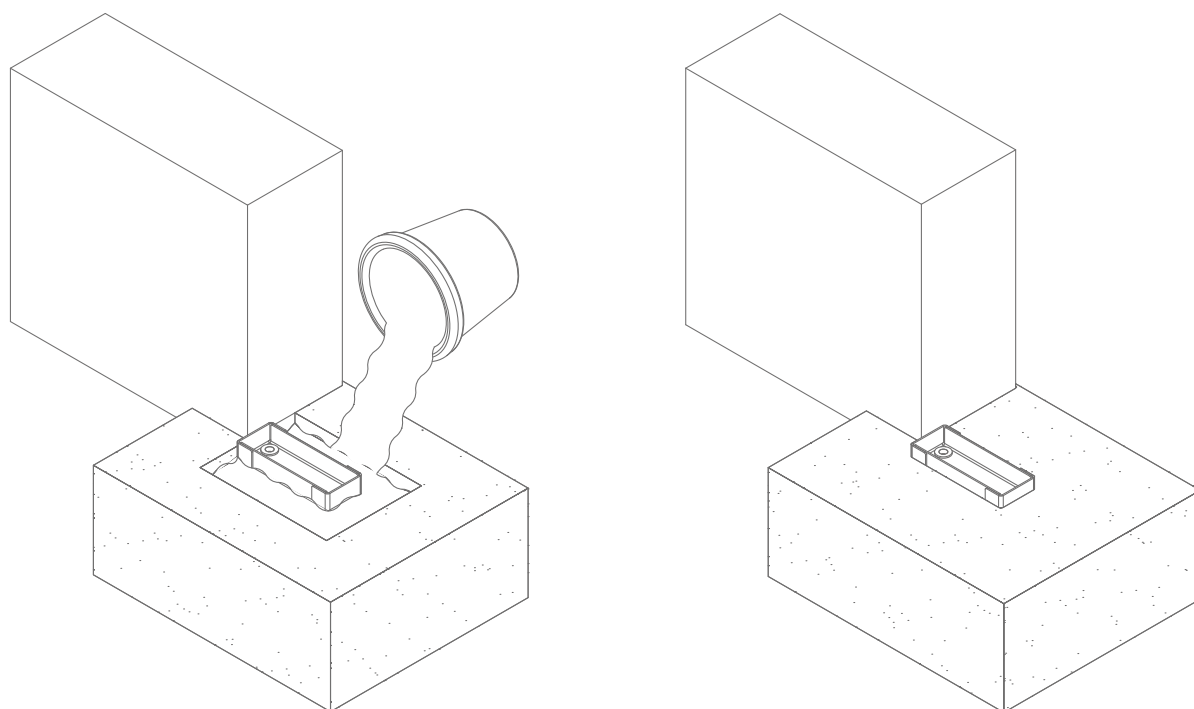
3. DIMENSION OF THE REQUIRED CUT-OUT IN THE FLOOR / BENÖTIGTE GRÖSSE DER BODENAUSSPARUNG / ROZMĚRY OTVORU V PODLAZE



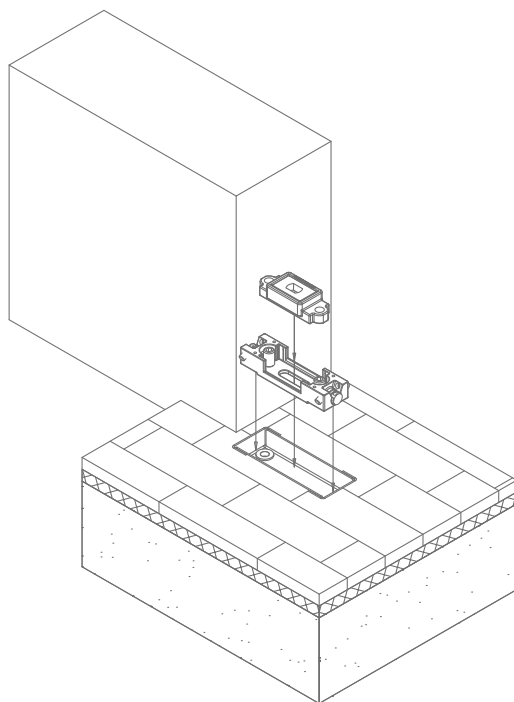
4. FIXATION OF BI MOUNTING PLATE AND HOUSING / MONTAGE DER BI MONTAGEPLATTE UND GEHÄUSE / UCHYCENÍ MONTÁŽNÍ PODLOŽKY DO PODLAHY



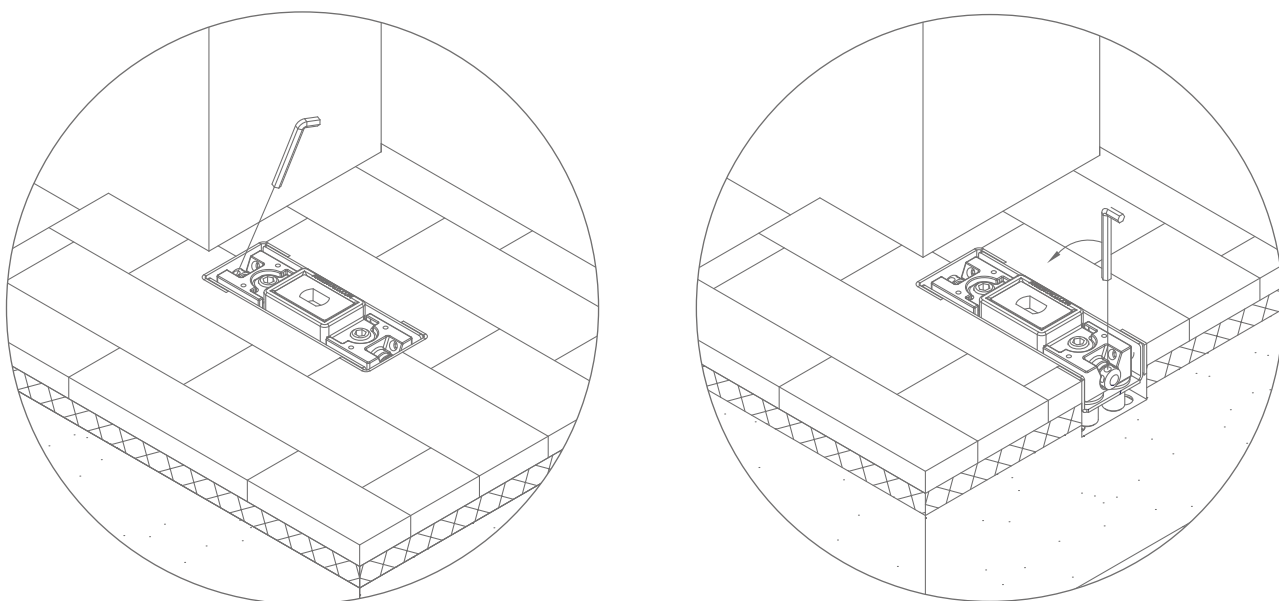
5. APPLY SEALING COMPOUND / EINFÜLLEN DER VERGÜSSMASSE / NANESENÍ TĚSNÍCÍ HMOTY



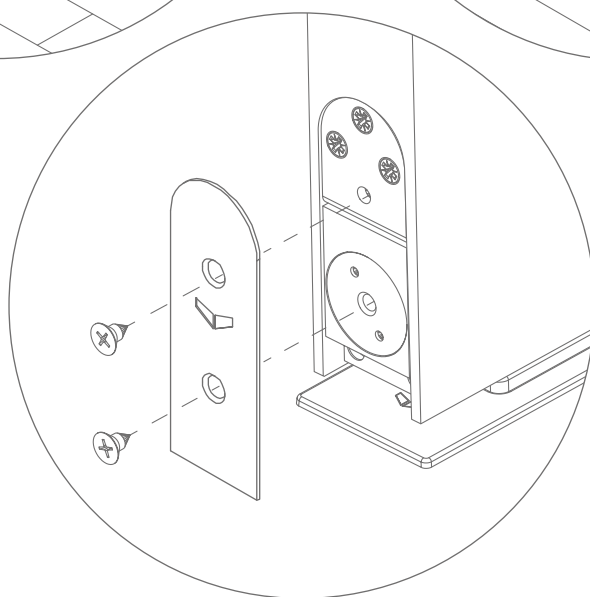
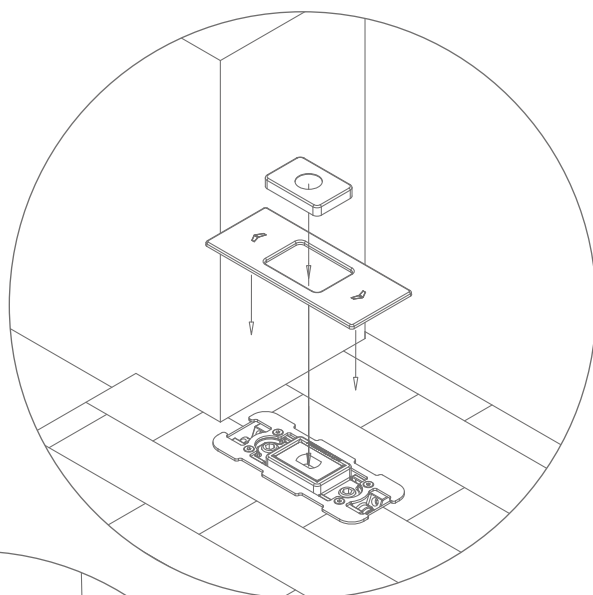
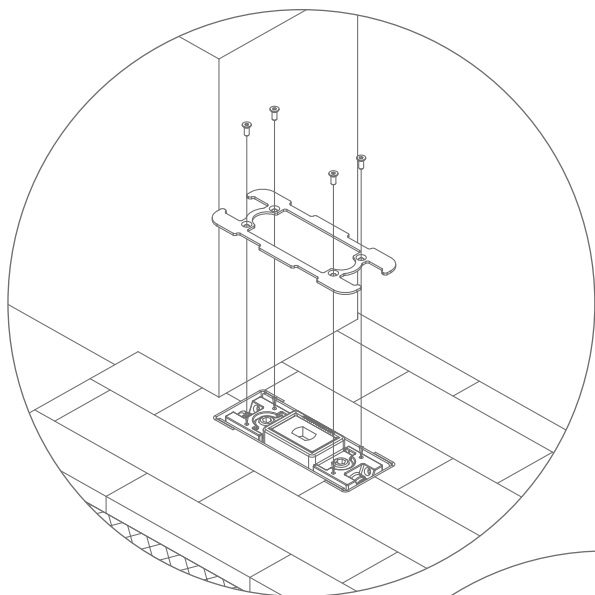
6. FIXATION OF BI FLOOR PLATE / MONTAGE DER BI BODENPLATTE /
MONTÁŽ PODLOŽKY DO PODLAHY



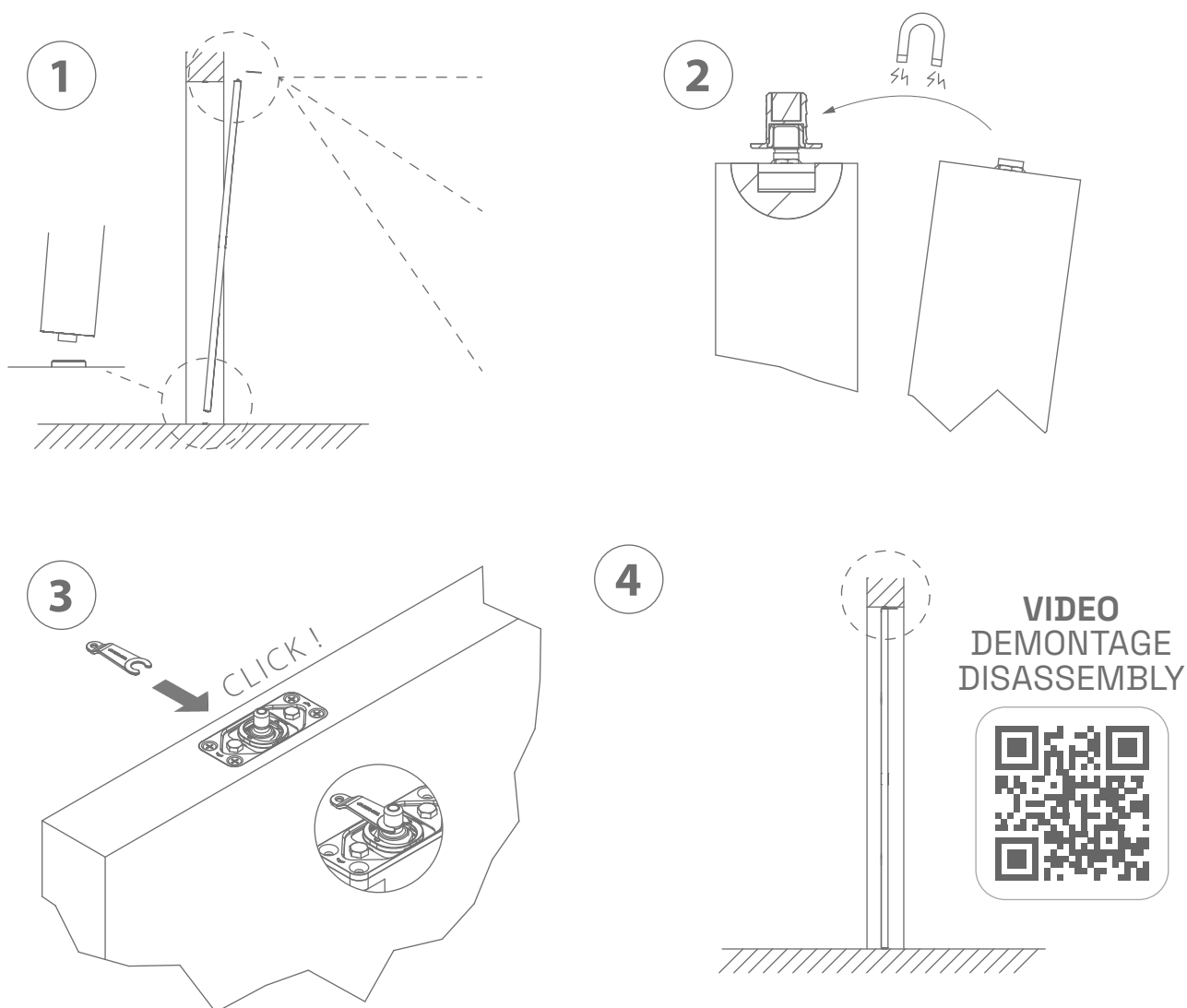
7. ADJUSTMENT OF THE POSITIONING / EINSTELLUNG DER POSITION /
REGULACE



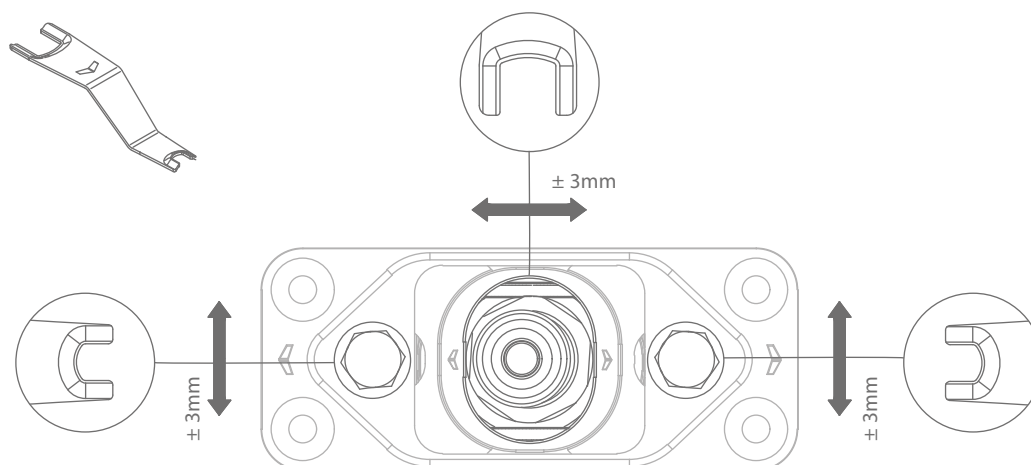
8. FIXATION OF COVER PLATES / BEFESTIGUNG VON ABDECKPLATTE / MONTÁŽ KRYTEK



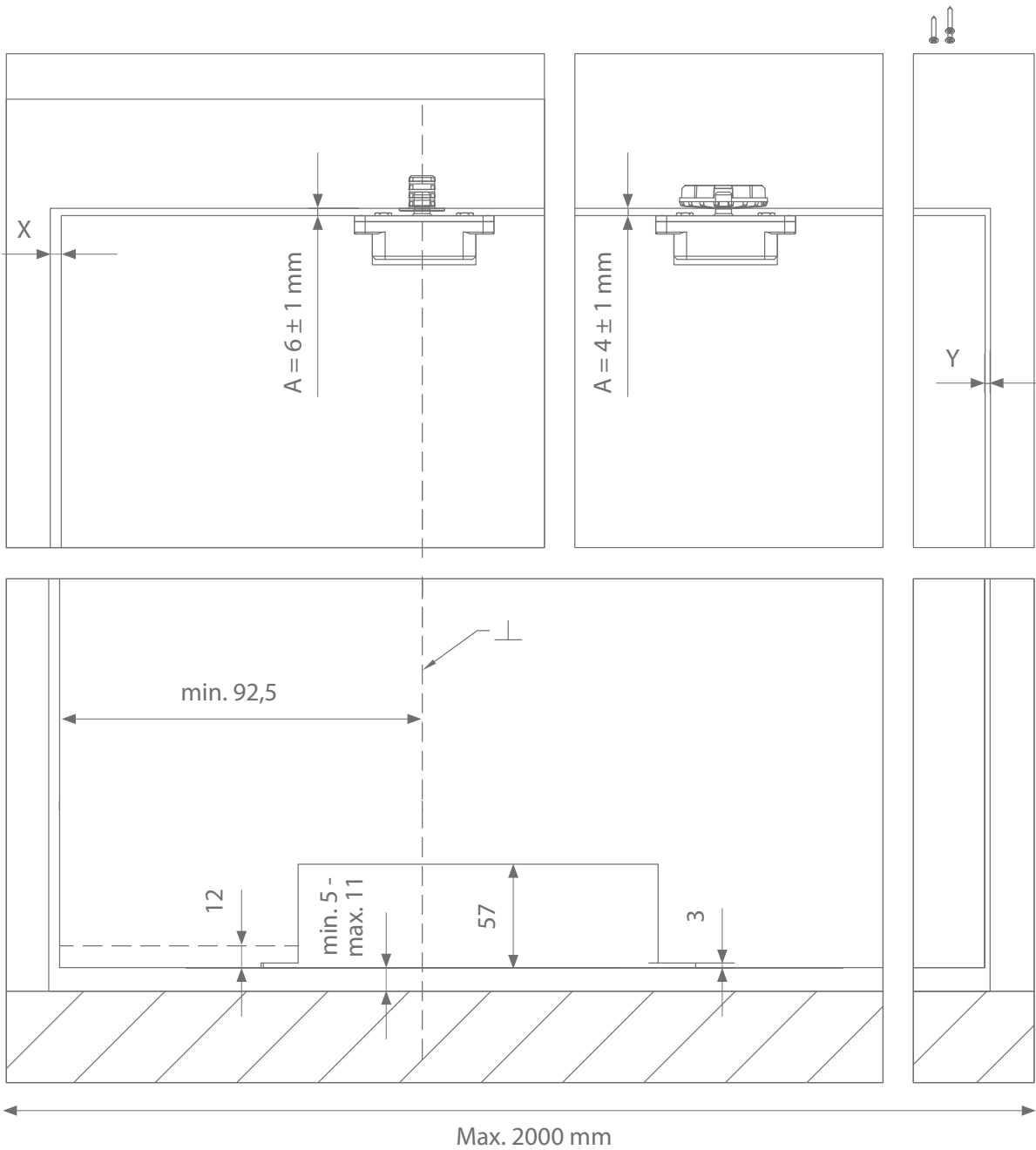
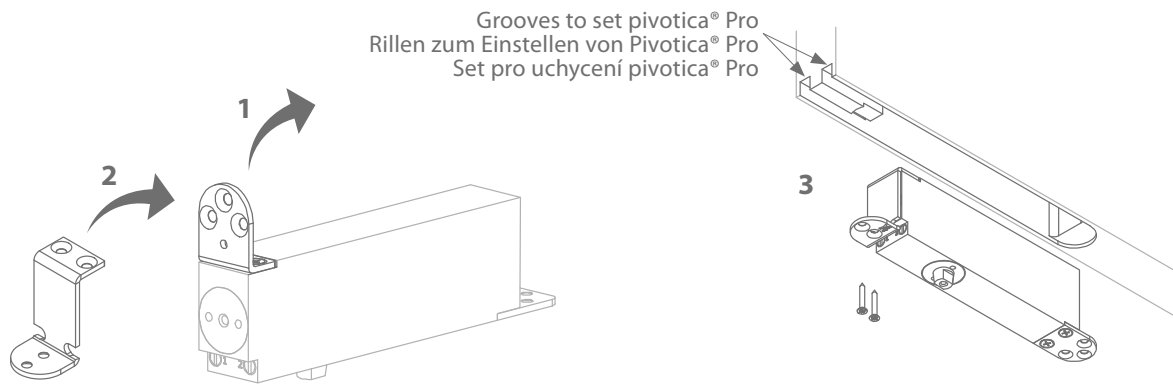
9. MOUNTING DOOR LEAF / TÜRBLATTMONTAGE / MONTÁŽ DVEŘNÍHO KŘÍDLA



10. ADJUSTMENT OF TOP PIVOT / EINSTELLEN DER OBEREN PIVOT / SEŘÍZENÍ HORNÍHO DÍLU PIVOTOVÉHO PANTU



(DE)CENTRAL POSITION / (DE)ZENTRALE POSITION / DECENTRALIZOVANÁ POZICE



$X = 4 \text{ mm}$
 $Y = 3 \text{ mm}$

4DOORS

Dokonalé detaily dělají domov.
To jsou 4D, za které vám ručíme.

KONTAKT

info@4doors.cz / +420 606 060 244 / Na Zahradkách 562 / 664 57 Měnin

