



**4DOORS**

Pivotové panty

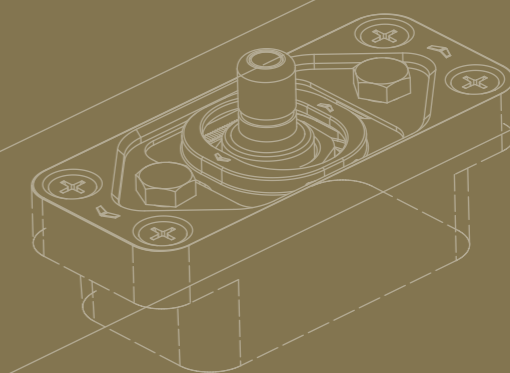


Dokonalé detaily  
dělají domov.



## PIVOTOVÉ PANTY

Volba otočných interiérových dverí je predovšetkým otázkou vkusu. Díky tomu, že lícuji se stěnou, vypadá jejich vzhled atraktivně i ve chvíli, kdy jsou otevřené. Díky jejich kompaktní velikosti lze otočné panty použít i pro dveře od podlahy ke stropu. Skutečnost, že bod otáčení lze libovolně zvolit, dává prostor pro kreativitu, zejména proto, že není potřeba žádný dveřní rám, a dveře tak mohou být umístěny dokonale v rovině se stěnou. Díky systému pantů integrovanému do dveřního křídla jde vždy o ideální řešení jak pro nové stavby, tak pro rekonstrukce, a to i v kombinaci s podlahovým vytápěním.





## PIVOTICA PRO

Pivotica® pro umožňuje otevření interiérových dveří v obou směrech až do 150°. Díky aktivnímu tlumiči zavírání se dveře vždy vrátí do nulové polohy. Tím zůstávají dveře dokonale zarovnané se stěnou, což zajišťuje, že nedojde k narušení elegantního designu stěny. Volitelně lze také přidat 90° aretační polohu, která umožňuje, aby dveře zůstaly otevřené v obou směrech bez nutnosti použití zárážky dveří.



## pivotica pro

Při podlahové montáži je Pivotica® pro E ideální pro instalaci do kompletně dokončeného dveřního otvoru. Pant lze také zabudovat do podlahy pro minimální vůli dveří u spodního okraje. Přesná poloha pantu Pivotica může být zvolena libovolně, což znamená, že pant může být umístěn buď uprostřed, mimo střed, nebo v rohu dveří.

Pivotica® pro E plně vyhovuje normě EN1154 pro mechanismy zavírání dveří. Pivotica pro E je také k dispozici ve verzi s 30minutovou odolností proti požáru (se speciální sadou). Pro dveře s výškou 2500 mm a vyšší doporučujeme použití magnetický zámek.

## Jaké jsou výhody?

### Snadné použití

- Jednoduchá instalace na podlahu nebo k zabudování
- Úhel otevření v obou směrech až 150°
- S nebo bez zajištění v poloze 90° v obou směrech
- Bezpečné pro použití s podlahovým vytápěním (při montáži na podlahu)
- Volný výběr polohy otočného bodu (bod otáčení)
- Nastavitelné zarovnání (rovné zarovnání)
- Nastavitelná spodní deska

### Odolnost a bezpečnost

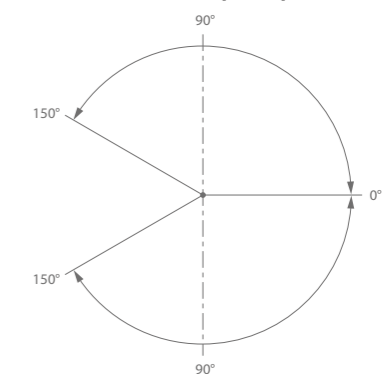
- Přátelské k dětem (snadné otevírání)
- Varianta F0 splňuje normu EN1154 pro mechanismy zavírání dveří

### Estetika

- Neviditelné
- Dostupné pro dveře sahající od podlahy až ke stropu
- Neviditelný zavírač dveří
- Černé krytky (včetně černých šroubů) jsou k dispozici jako volitelná možnost

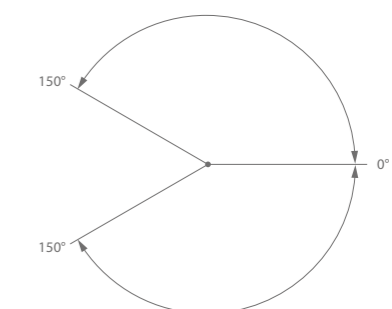
## Zajišťovací pozice

F90 = -90° / 0° / +90°



F0 = 0°

(vždy se vrátí do zavřené polohy)





## pivotica pro

## Technické informace

MONTÁŽ NA PODLAHU	pivotica® pro 100 FM	pivotica® pro 150 FM
Hmotnost dveří	Max. 100 kg	Max. 150 kg
Tloušťka dveří	Min. 40 mm - Max. 100 mm	Min. 50 mm - Max. 100 mm
Šířka dveří*	2000 mm	< 100 kg = 2500 mm > 100 kg = 2000 mm
Výška dveří	3000 mm	3000 mm
Šířkové nastavení	- 3 / + 3 mm	- 3 / + 3 mm
Hloubkové nastavení	- 3 / + 3 mm	- 3 / + 3 mm
Výškové nastavení	/	/
Zarovnání	- 4 / + 4 °	- 4 / + 4 °
Zajišťovací pozice	0° (= F0) or -90° / 0° / 90° (= F90)	0° (= F0) or -90° / 0° / 90° (= F90)
Prostor pod dveřmi	13 mm	13 mm

Montáž k zabudování do podlahy	pivotica® pro 100 BI	pivotica® pro 150 BI
Hmotnost dveří	Max. 100 kg	Max. 150 kg
Tloušťka dveří	Min. 40 mm - Max. 100 mm	Min. 50 mm - Max. 100 mm
Šířka dveří*	2000 mm	< 100 kg = 2500 mm   > 100 kg = 2000 mm
Výška dveří	3000 mm	3000 mm
Šířkové nastavení	- 3 / + 3 mm	- 3 / + 3 mm
Hloubkové nastavení	- 3 / + 3 mm	- 3 / + 3 mm
Výškové nastavení	+ 6 mm	+ 6 mm
Zarovnání	- 4 / + 4 °	- 4 / + 4 °
Zajišťovací pozice	0° (= F0) or -90° / 0° / 90° (= F90)	0° (= F0) or -90° / 0° / 90° (= F90)
Prostor pod dveřmi	Min. 5 - Max. 11 mm	Min. 5 - Max. 11 mm

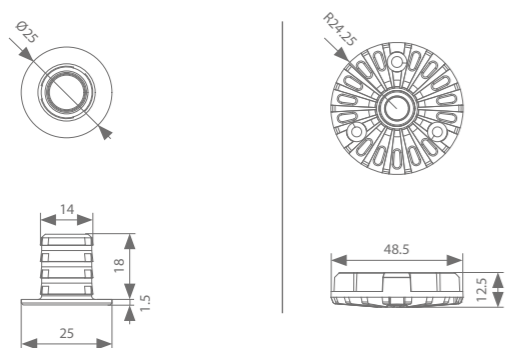
\* = s centrální pozicí

OBJEDNACÍ KÓDY	Barva	Hmotnost dveří	Instalace	Zajišťovací pozice	Objednací kód
pivotica® pro E	matt chrome	100	FM	F0 F90	91500105 91500104
			BI	F0 F90	91500107 91500106
	černá	100	FM	F0 F90	91500101 91500100
			BI	F0 F90	91500103 91500102
	bílá	100	FM	F0 F90	91500109 91500108
			BI	F0 F90	91500111 91500110
pivotica® pro	matt chrome	150	FM	F90 F0	91500028 91500031
			BI	F90	91500036
				F0 Vloerstuk	91500035 91500037

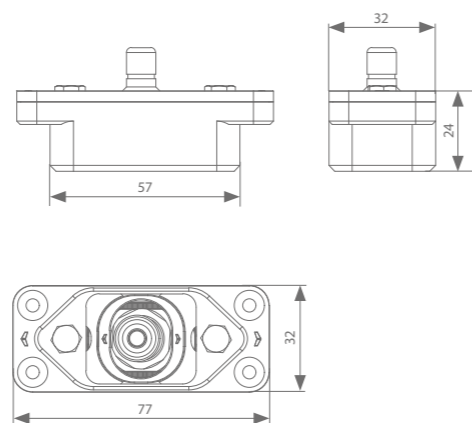
# pivotica pro

## Technické nákresy Pivotica pro E 100

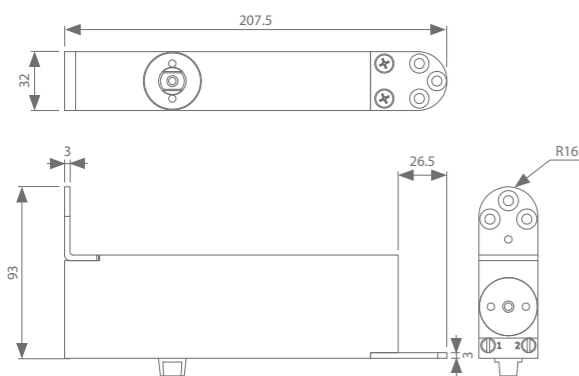
Horní díl kotvený do stropu



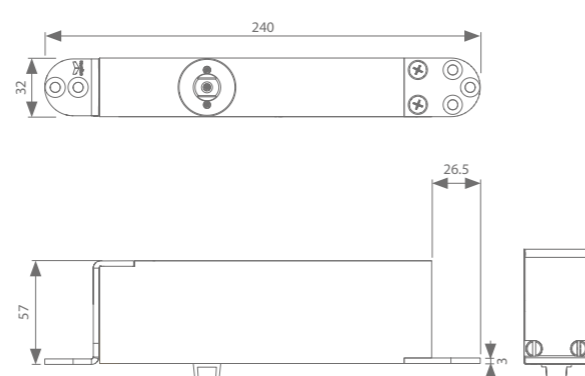
Horní díl do dveří



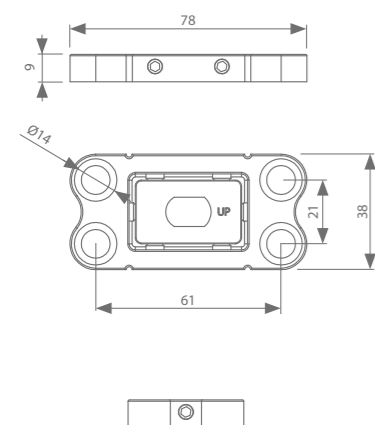
Spodní díl v rohové pozici



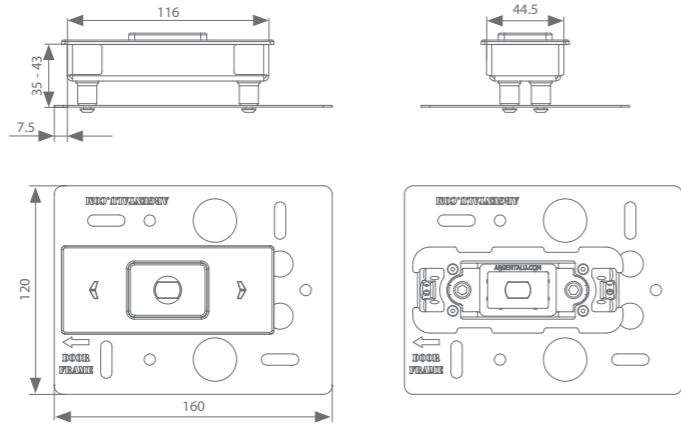
Spodní díl v centrální pozici



Spodní díl kotvený na podlahu (=FM)

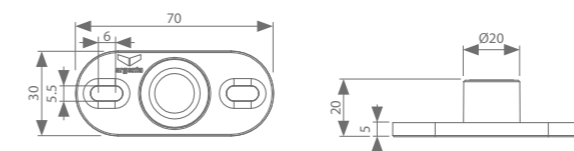


Spodní díl k zabudování do podlahy (BI)

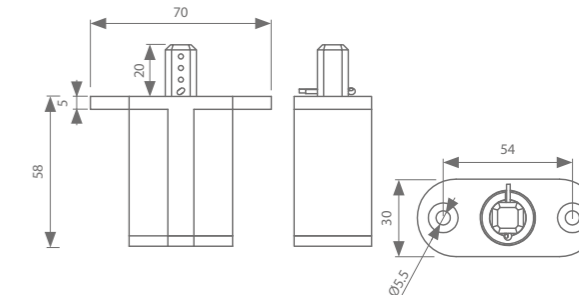


## Technické nákresy Pivotica pro 150

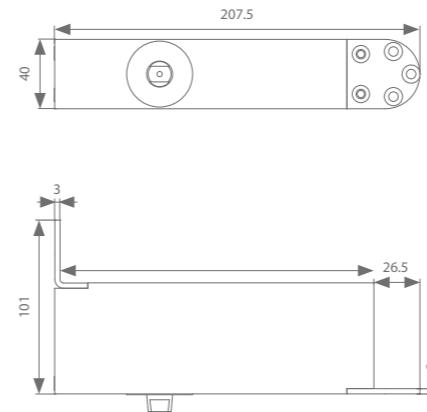
Horní díl kotvený do stropu



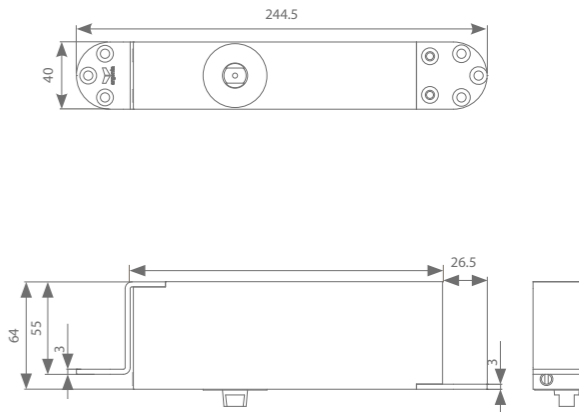
Horní díl do dveří



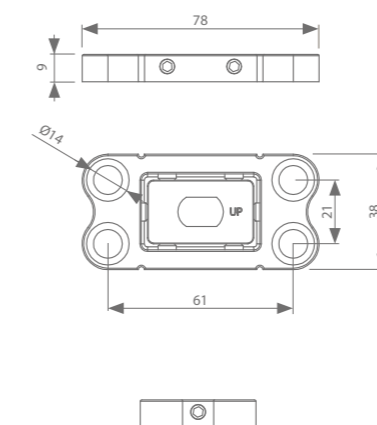
Spodní dveřní díl v rohové pozici



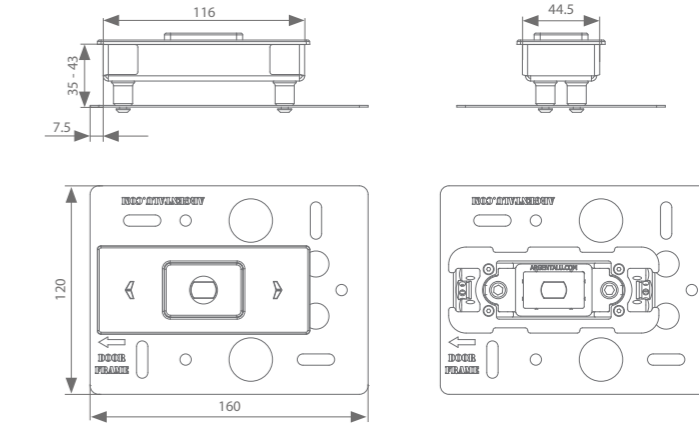
Spodní dveřní díl v centrální pozici



Spodní díl kotvený na podlahu (=FM)



Spodní díl k zabudování do podlahy (=BI)



# 4DOORS

Dokonalé detaily dělají domov.  
To jsou 4D, za které vám ručíme.

## KONTAKT

[info@4doors.cz](mailto:info@4doors.cz) / +420 606 060 244 / Na Zahradkách 562 / 664 57 Měnin

